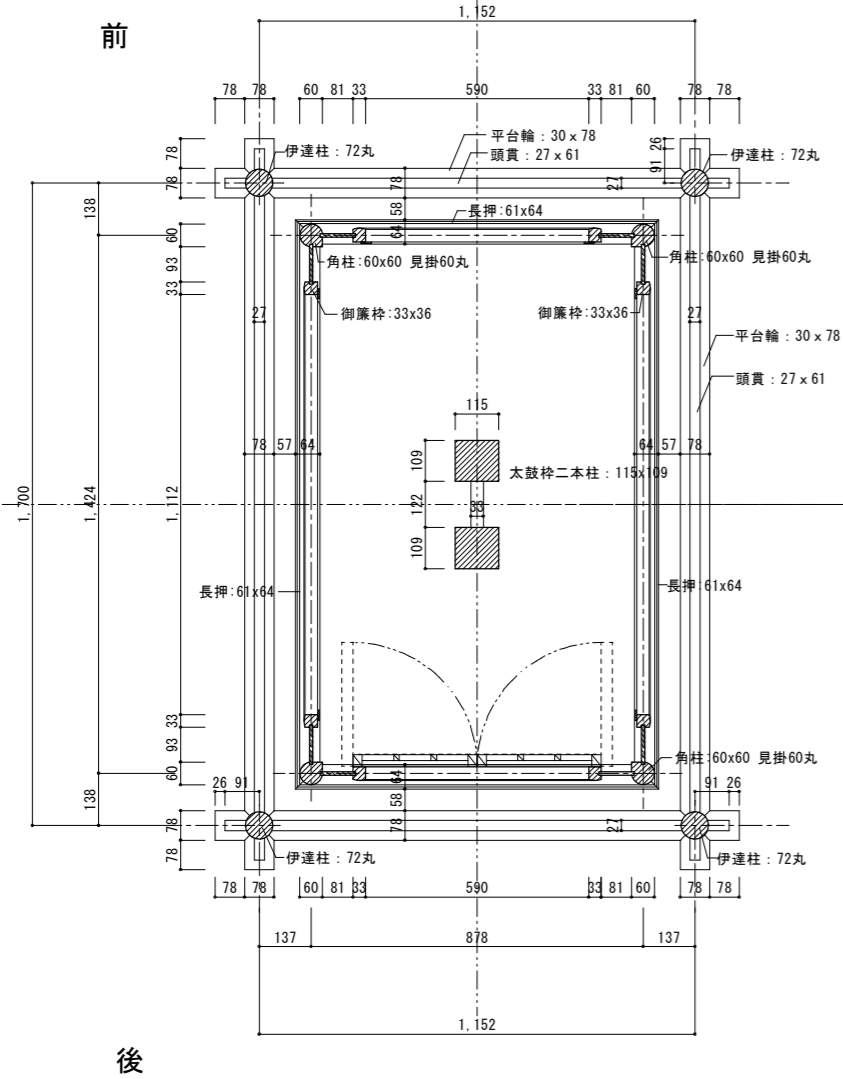


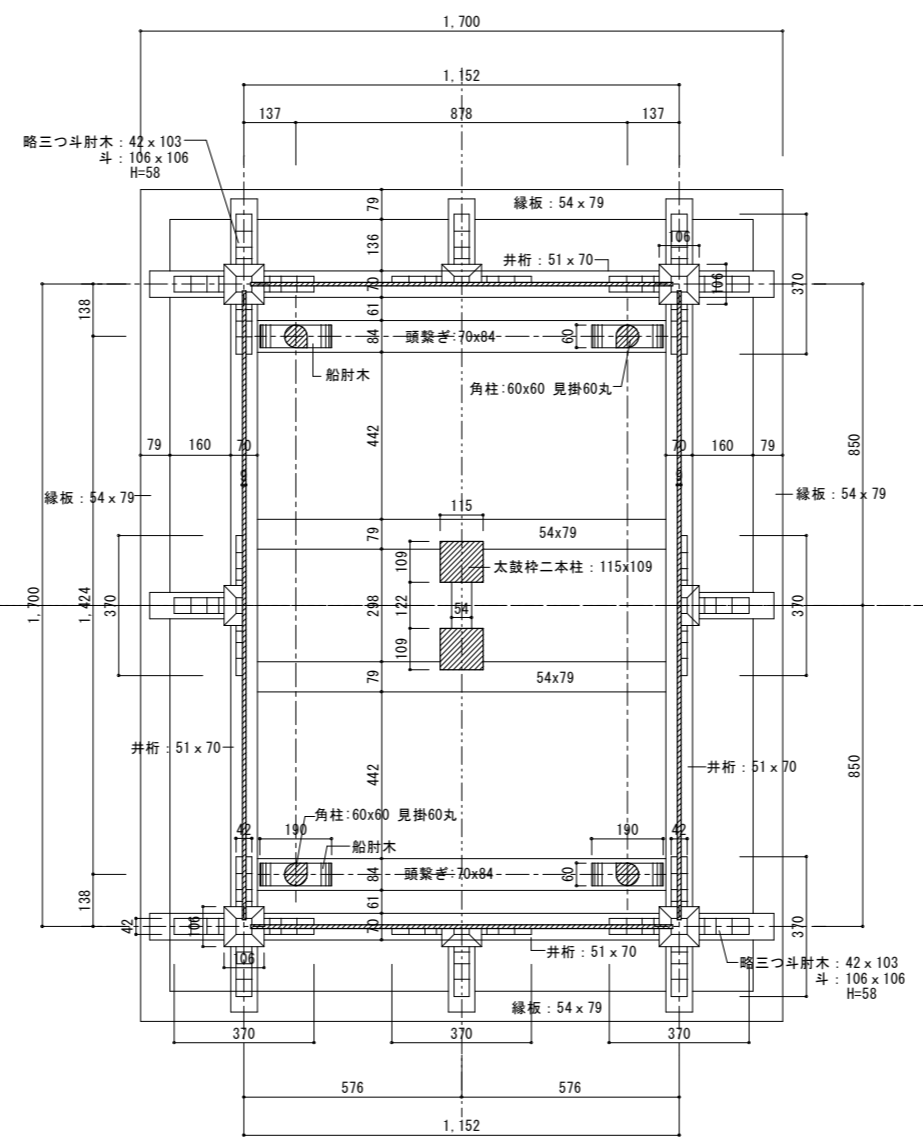
三日町白山神社 神樂台 調査実測図

2020, 2

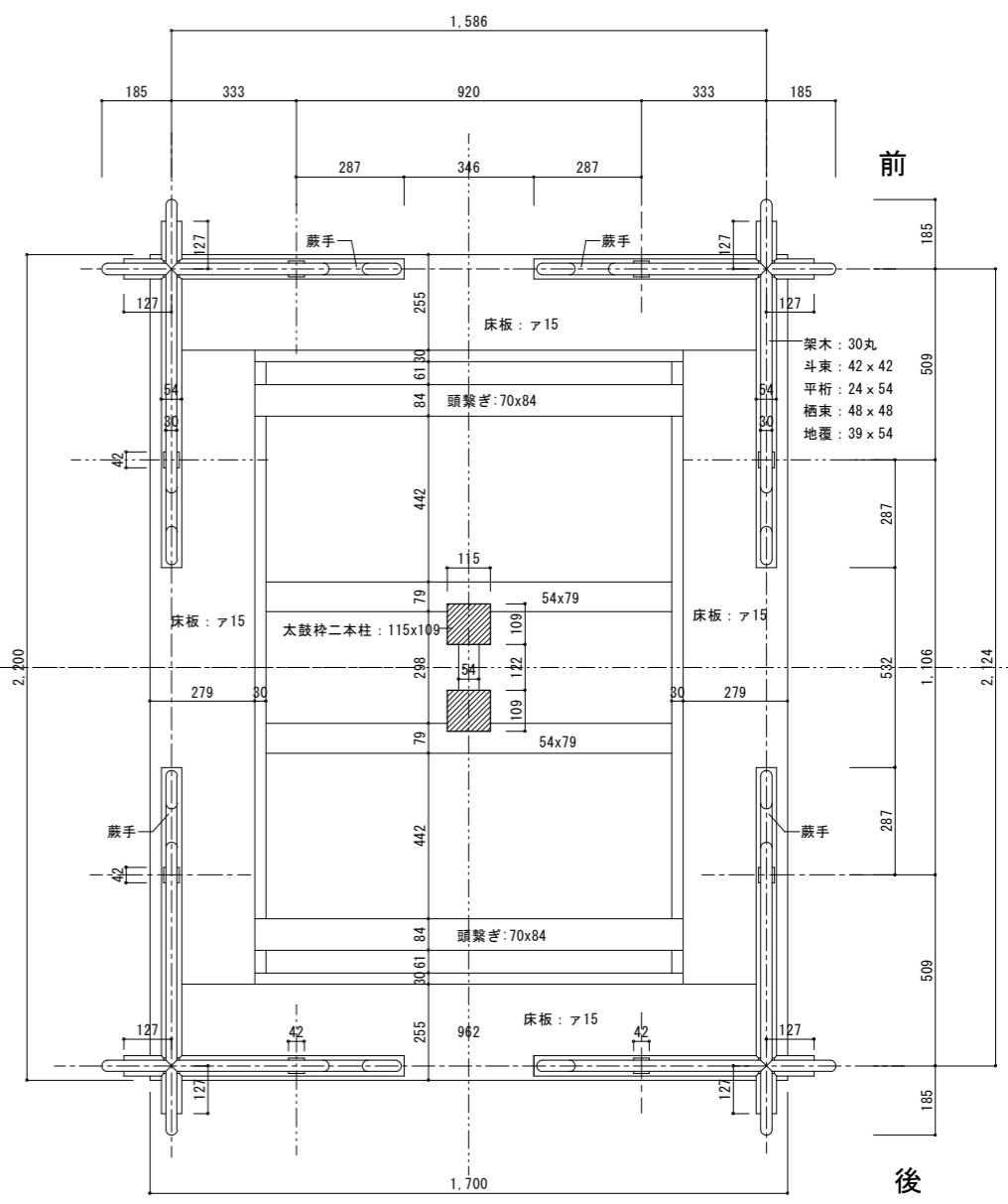
高山・祭屋台保存技術協同組合



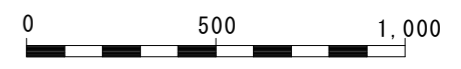
中段見上げ図



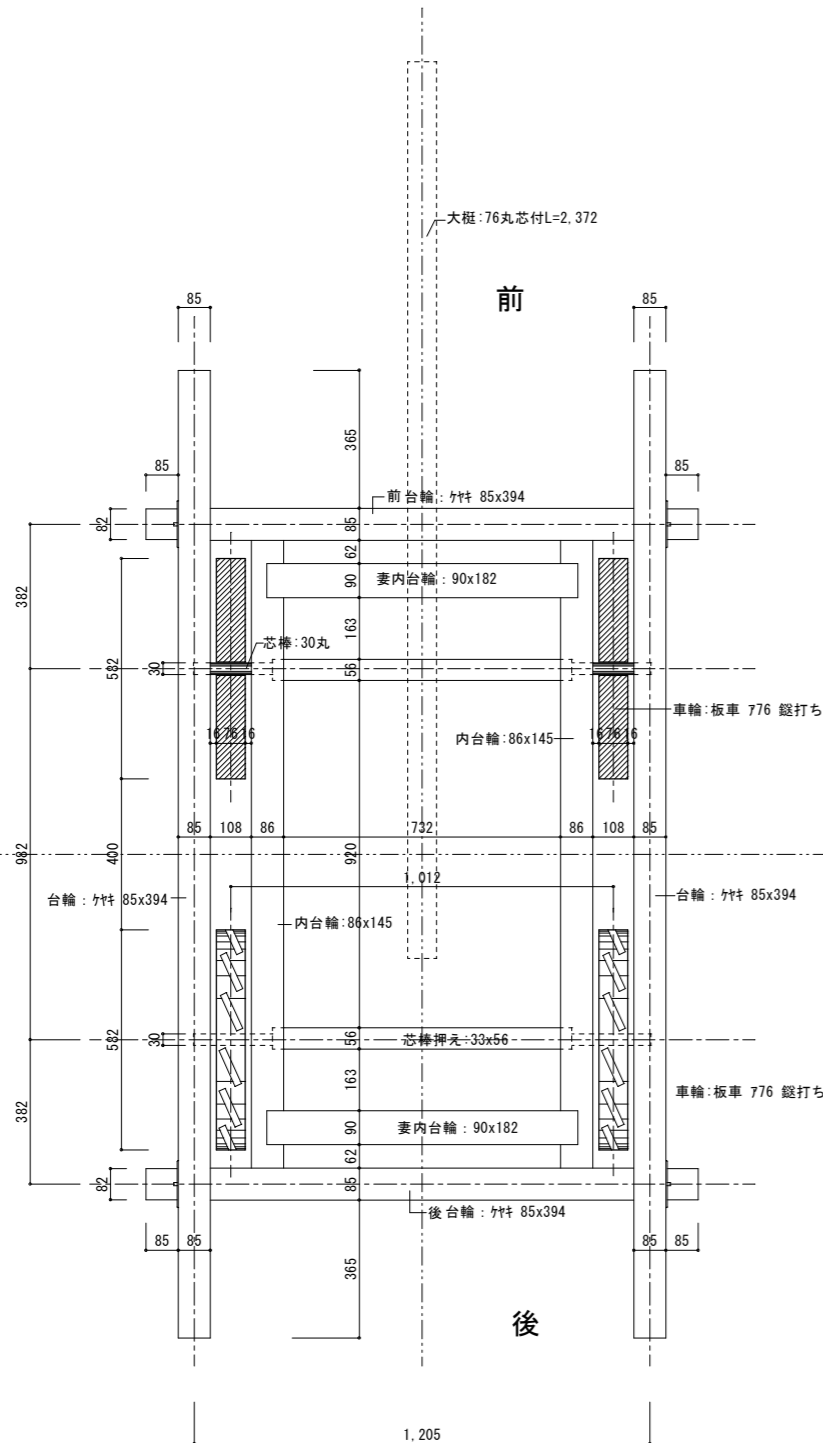
中段欄間見上げ図



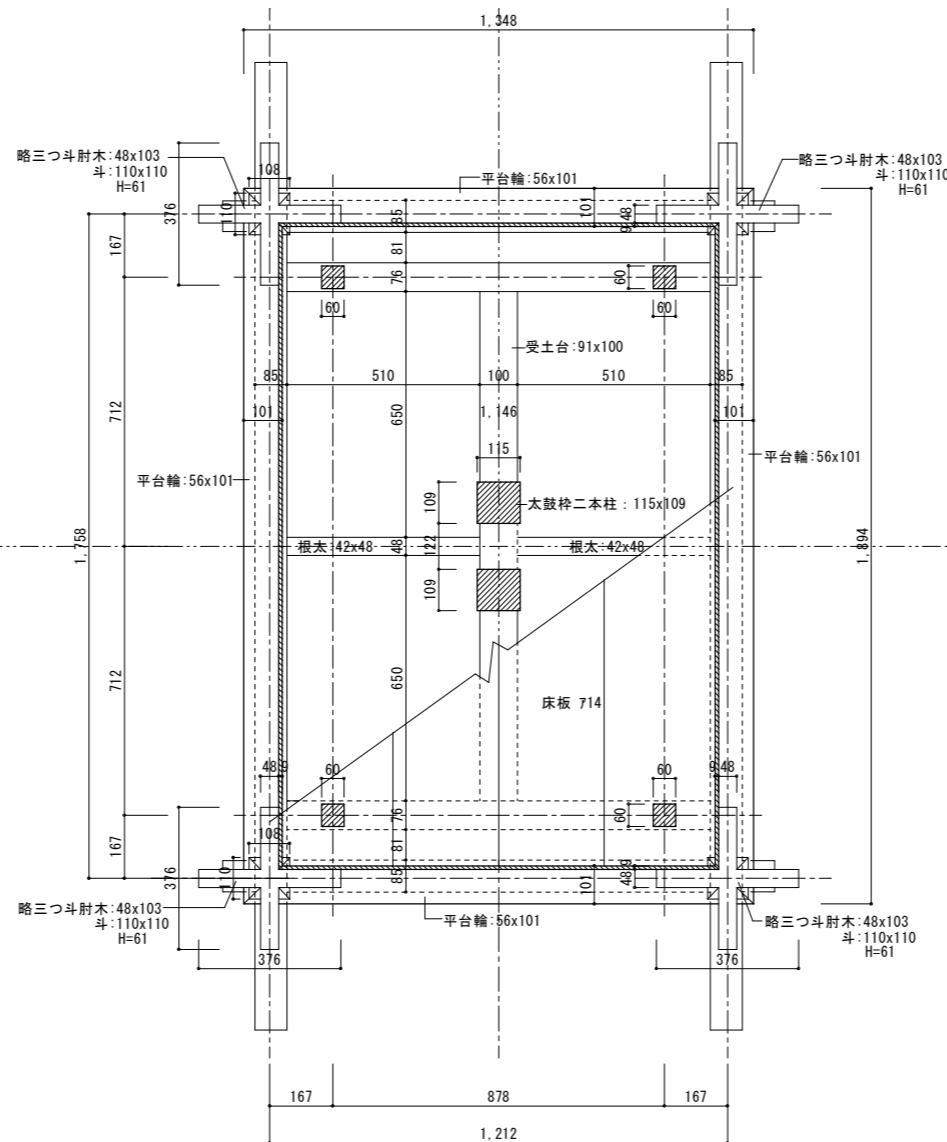
上段平面図



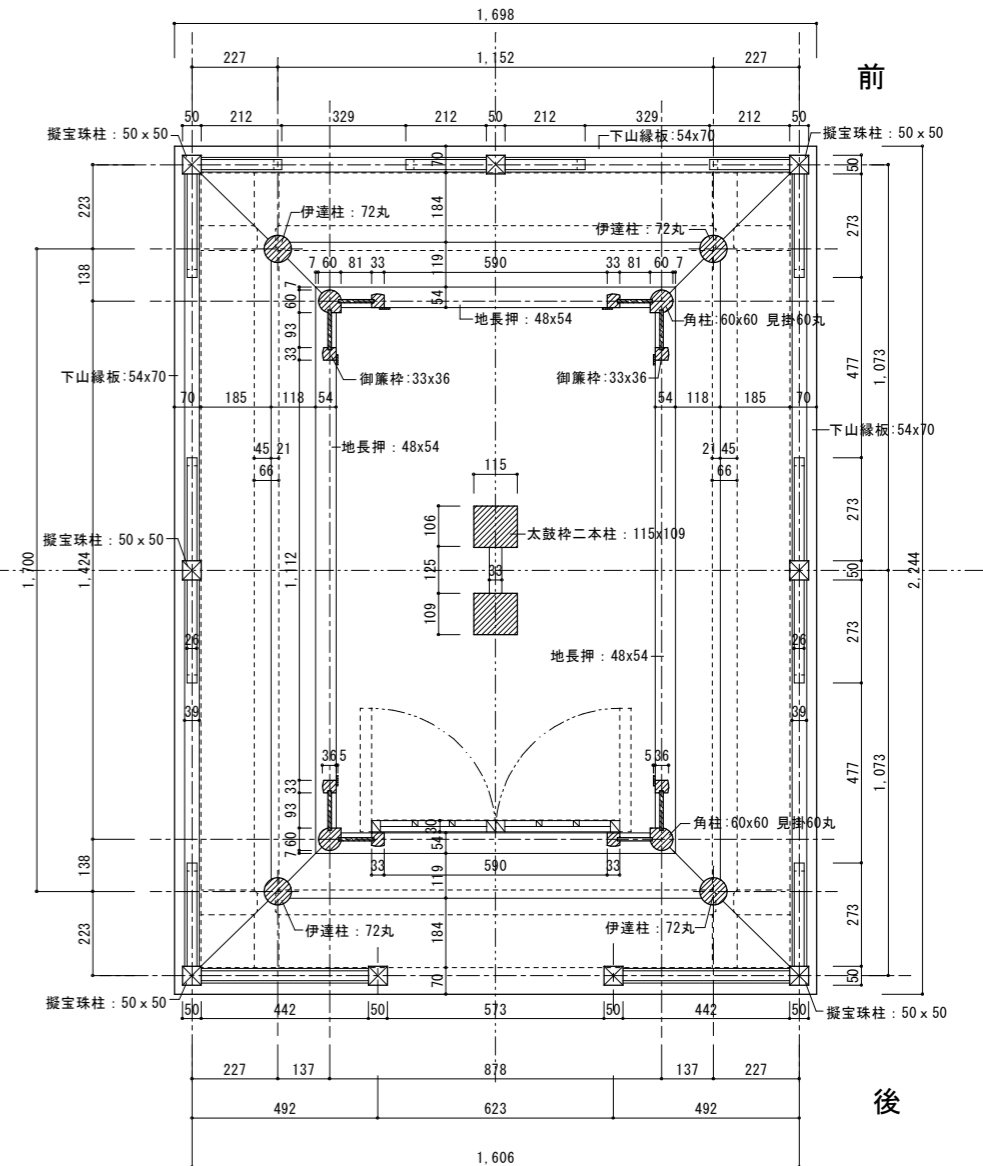
名称	三日町白山神社 神楽台 調査実測図				調査日	2019, 12, 12	請負者	高山・祭屋台保存技術協同組合
図面名	平面図	中段、上段	縮尺	1/20	図面作成日	2020, 1, 12	図面作成者	中田建築工房 中田秋夫



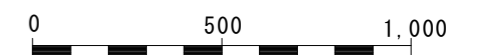
台輪廻り平面図



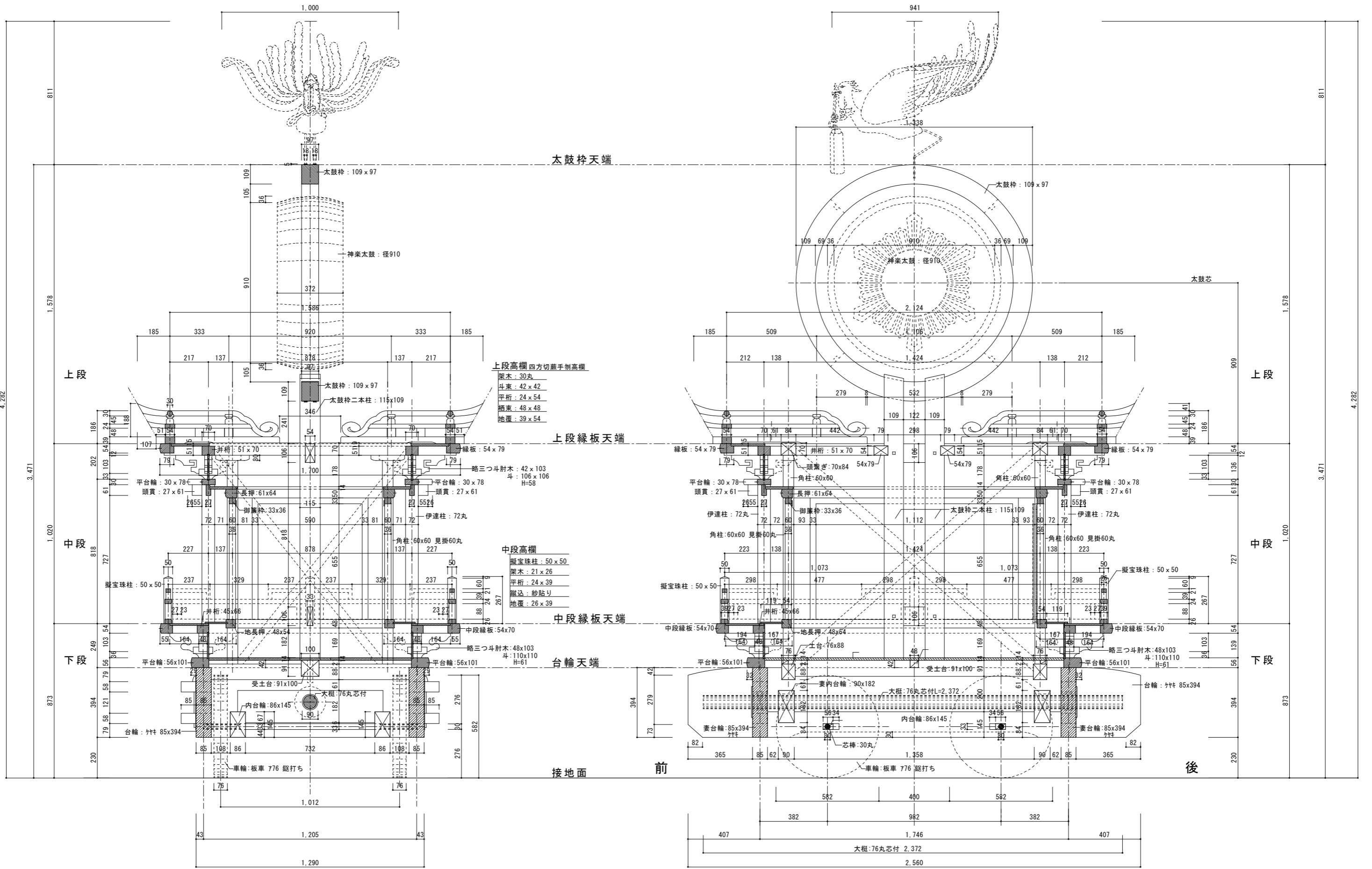
下段蹴込平面図



中段平面図

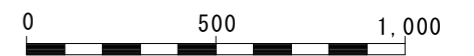


名称	三日町白山神社 神楽台 調査実測図			調査日	2019, 12, 12	請負者	高山・祭屋台保存技術協同組合	
図面名	平面図	下段、中段	縮尺	1/20	図面作成日	2020, 1, 12	図面作成者	中田建築工房 中田秋夫

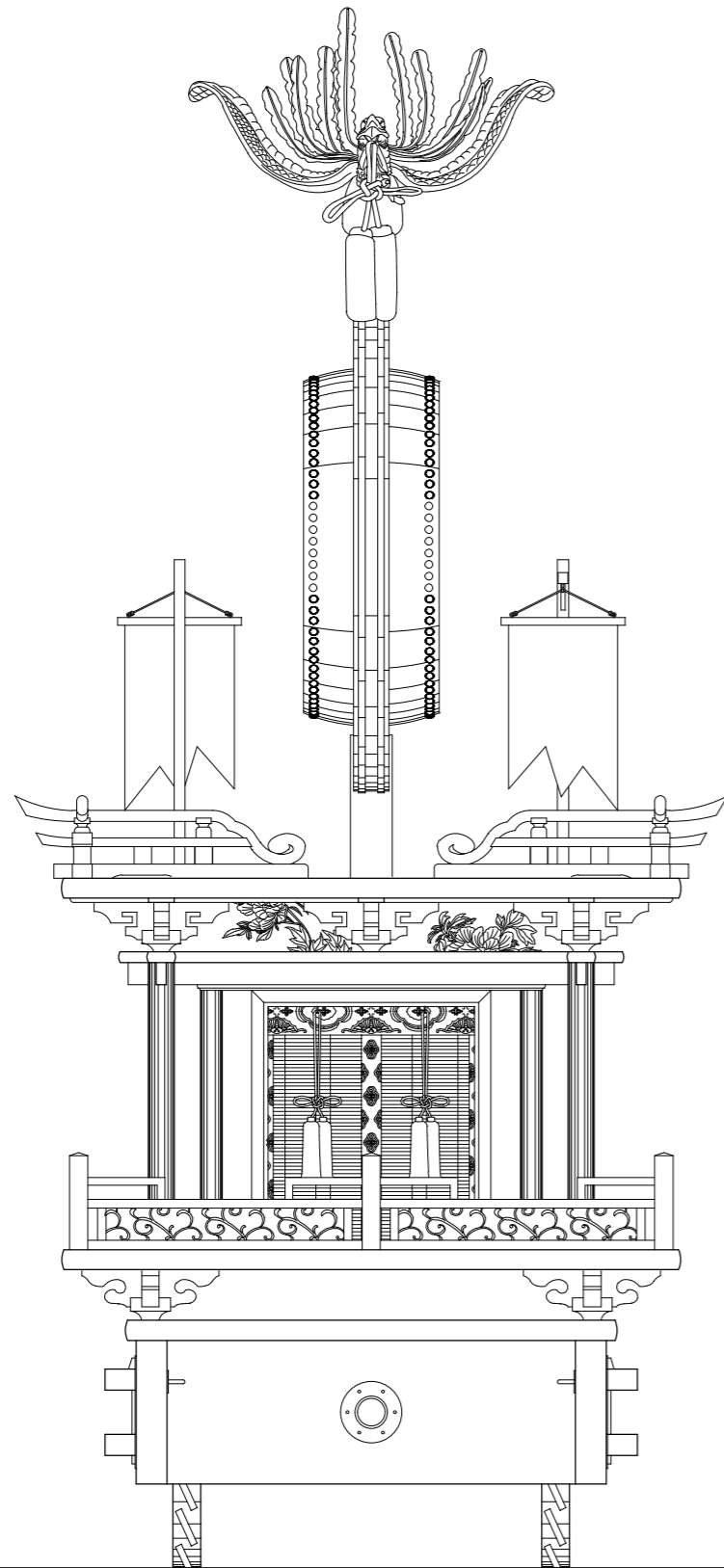


横断面図

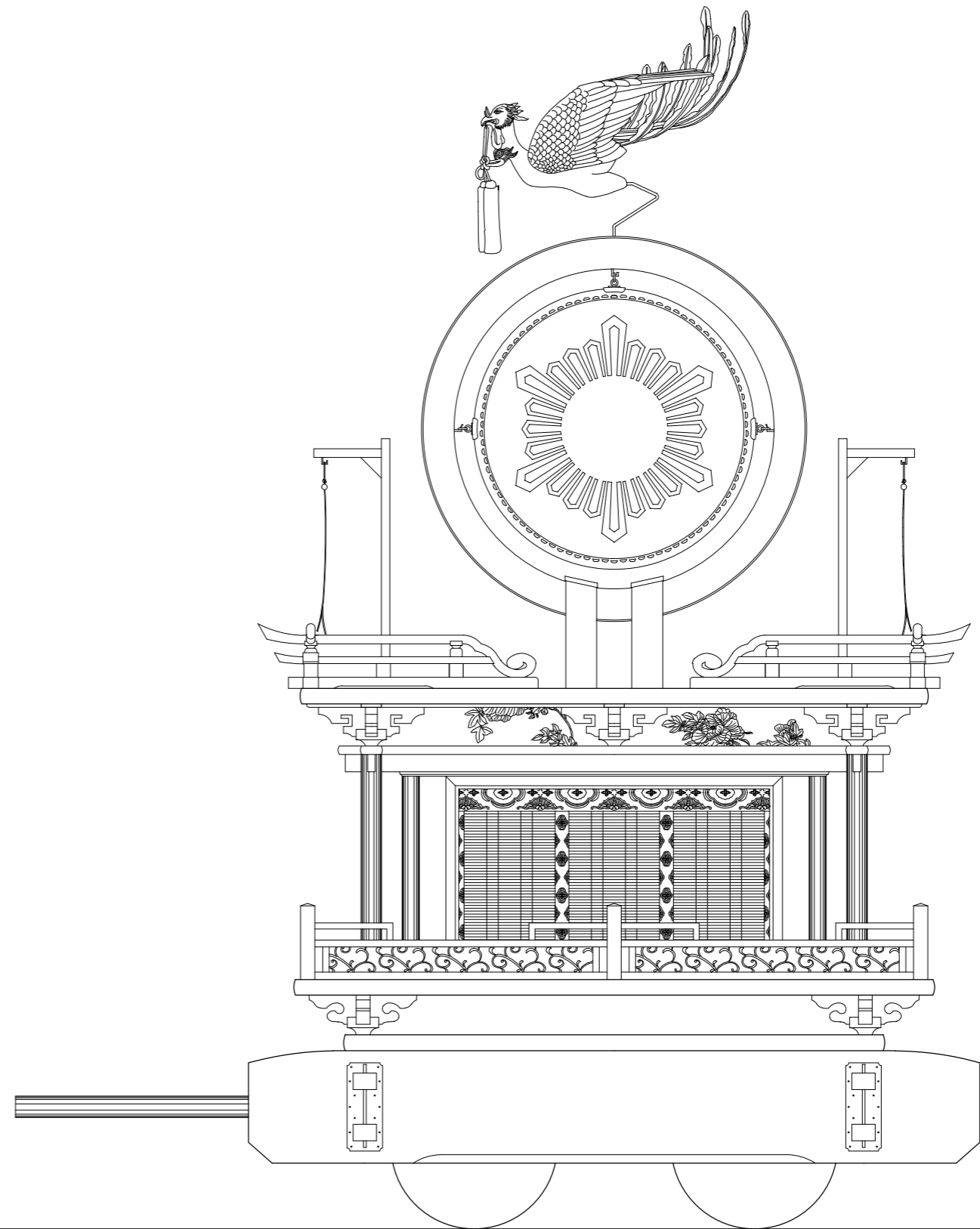
縦断面図



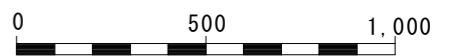
名称	三日町白山神社 神楽台 調査実測図			調査日	2019, 12, 12	請負者	高山・祭屋台保存技術協同組合
図面名	縦、横断面図	縮尺	1/20	図面作成日	2020, 1, 12	図面作成者	中田建築工房 中田秋夫



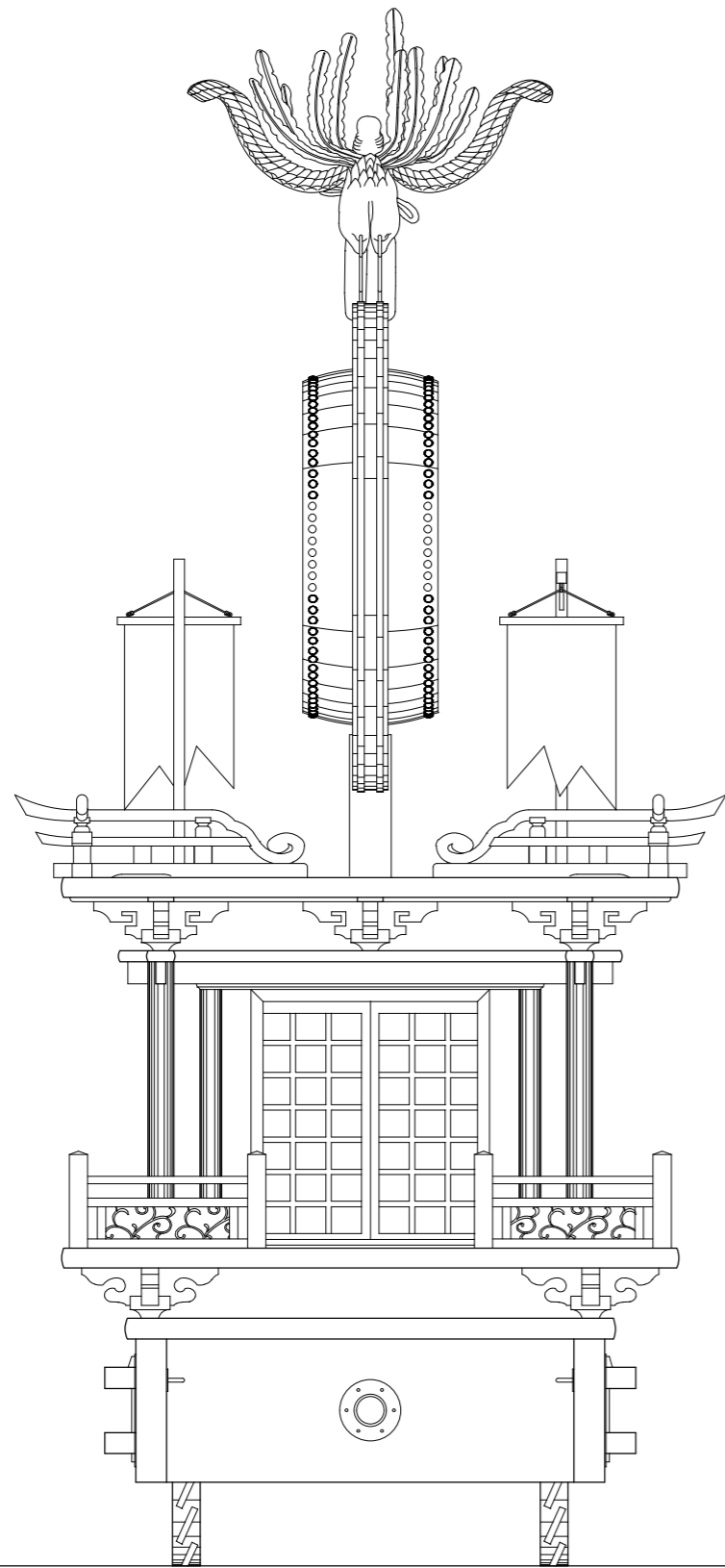
正面図



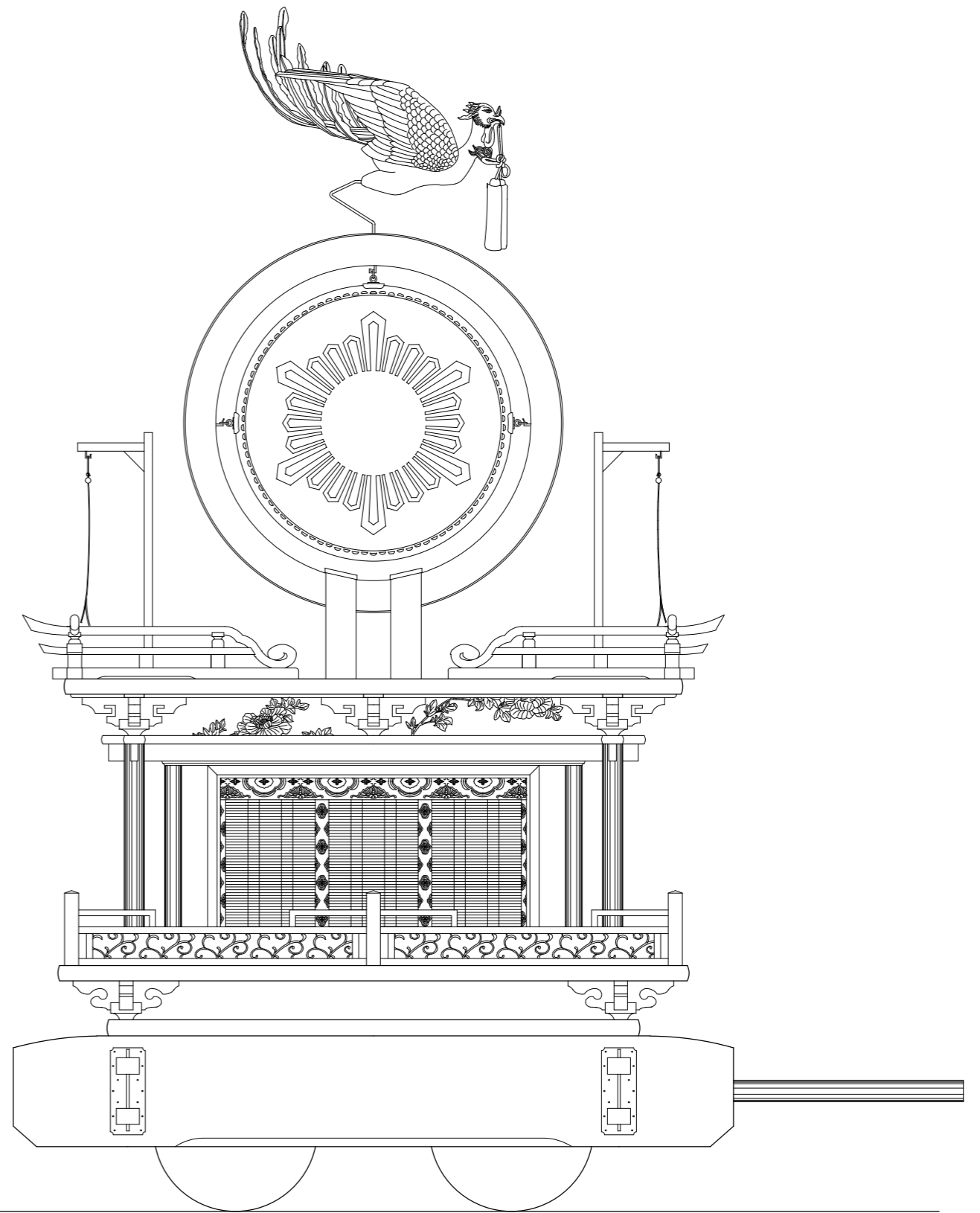
右側面図



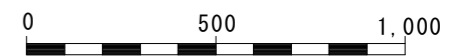
名称	三日町白山神社 神楽台 調査実測図			調査日	2019, 12, 12	請負者	高山・祭屋台保存技術協同組合
図面名	立面図	縮尺	1/20	図面作成日	2020, 1, 12	図面作成者	中田建築工房 中田秋夫



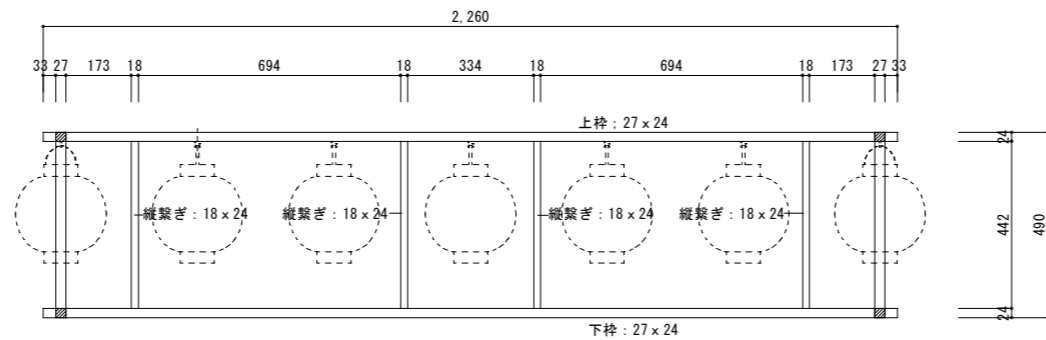
後面図



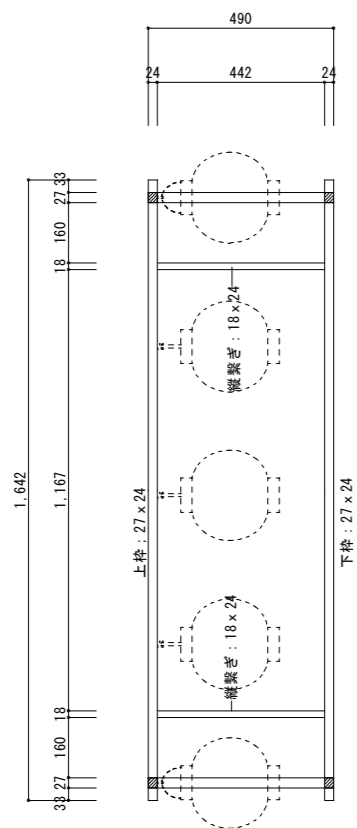
左側面図



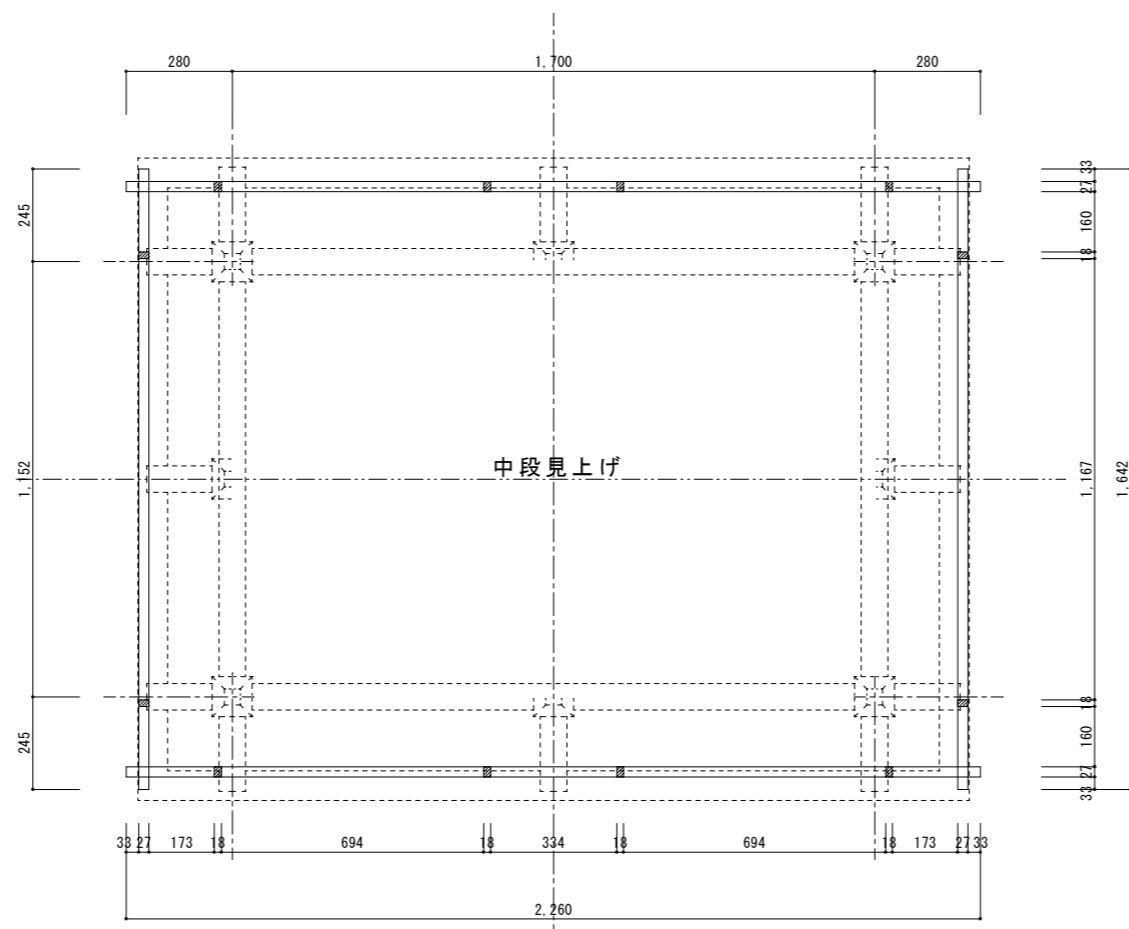
名称	三日町白山神社 神楽台 調査実測図			調査日	2019, 12, 12	請負者	高山・祭屋台保存技術協同組合
図面名	立面図	縮尺	1/20	図面作成日	2020, 1, 12	図面作成者	中田建築工房 中田秋夫



提灯枠、左右



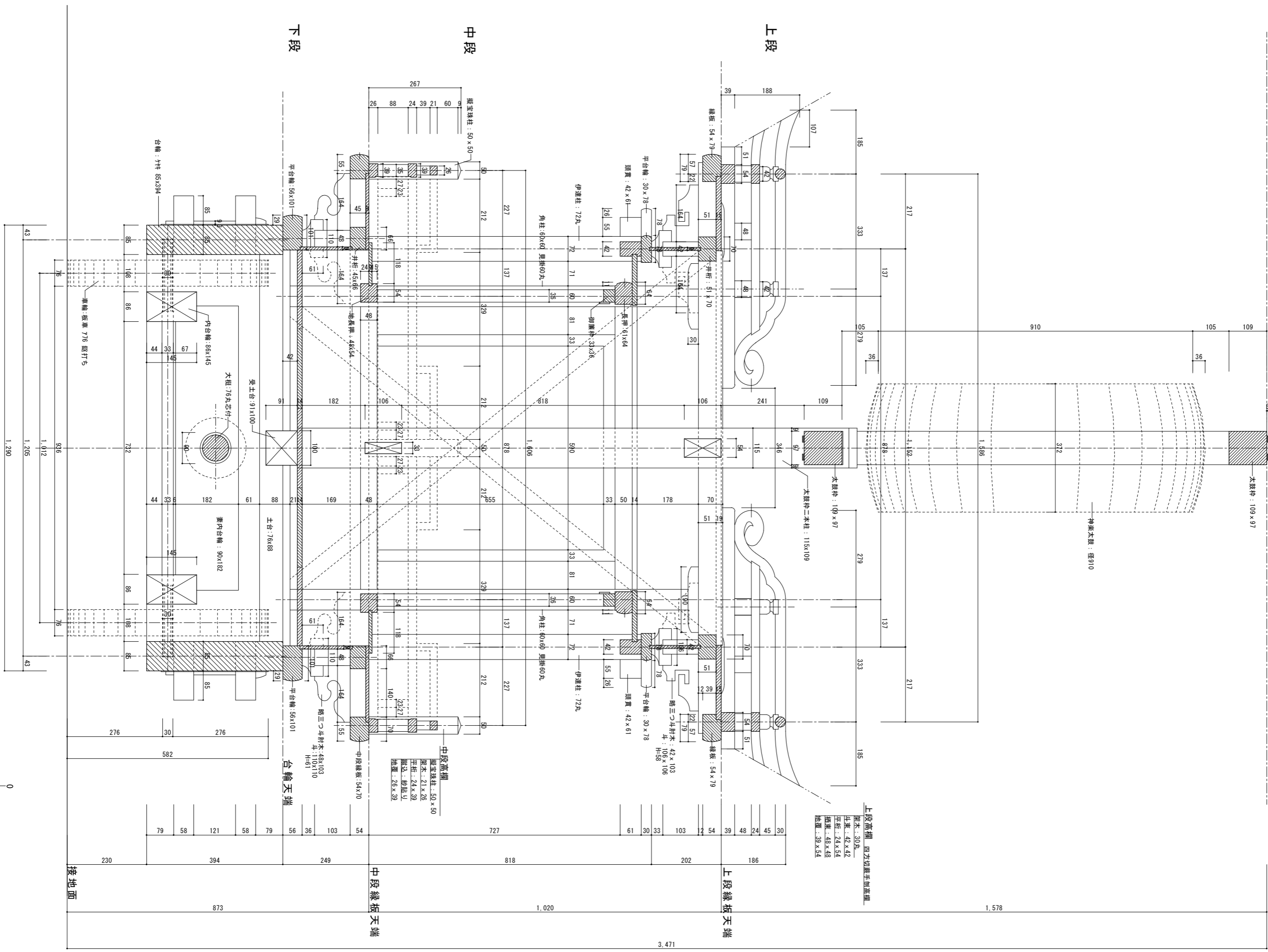
提灯枠、前後



提灯枠 平面図



名称	三日町白山神社 神楽台 調査実測図			調査日	2019, 12, 12	請負者	高山・祭屋台保存技術協同組合	
図面名	提灯枠	平面、立面、寸法図	縮尺	1/20	図面作成日	2020, 1, 12	図面作成者	中田建築工房 中田秋夫



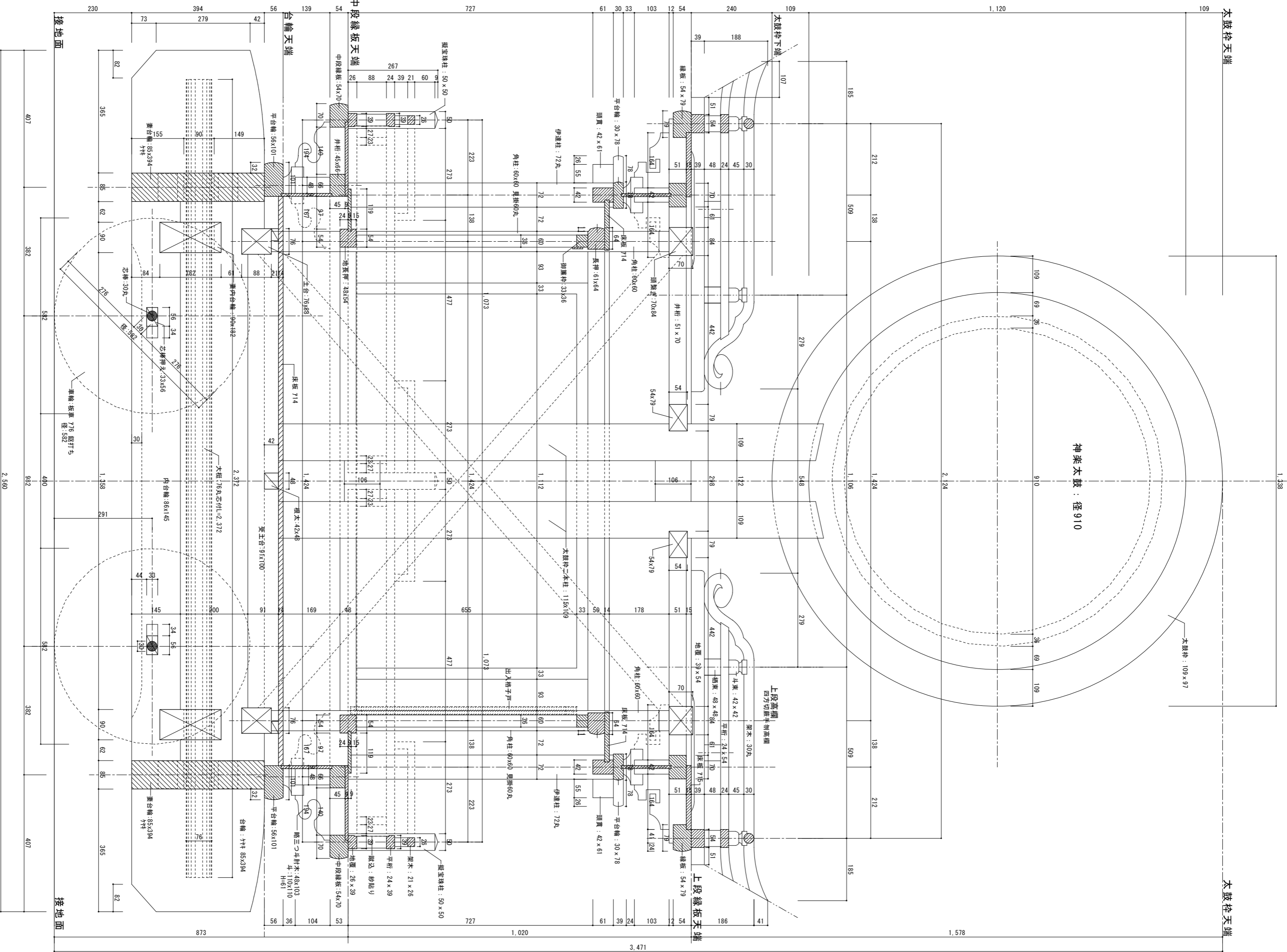
上段高欄 四方切栗生割高欄

梁木: 30丸
斗束: 42 x 42
平桁: 24 x 54
栱束: 48 x 48
地覆: 39 x 54

中段高欄

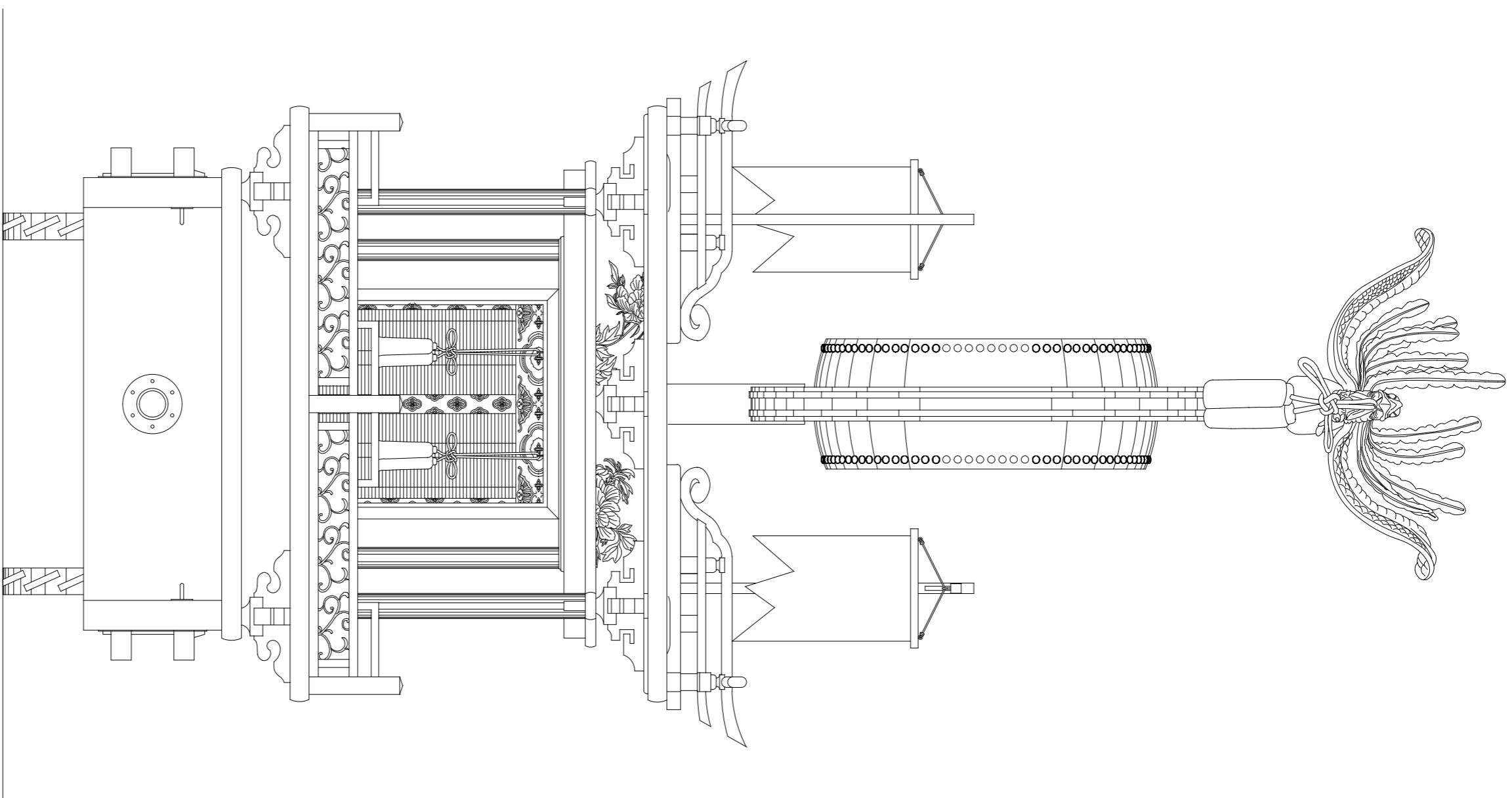
榑板柱: 50 x 50
梁木: 21 x 26
平桁: 24 x 39
櫓込・総括以 地覆: 26 x 39

名称	三日町白山神社 神楽台 調査実測図	調査日	2019. 12. 12	請負者	高山・祭屋台保存技術協同組合
図面名	横断面図	縮尺	1/10	図面作成者	中田建築工房 中田秋夫
横断面図 S=1/10		調査日	2020. 1. 12	図面作成者	



縦断面図 S=1/10

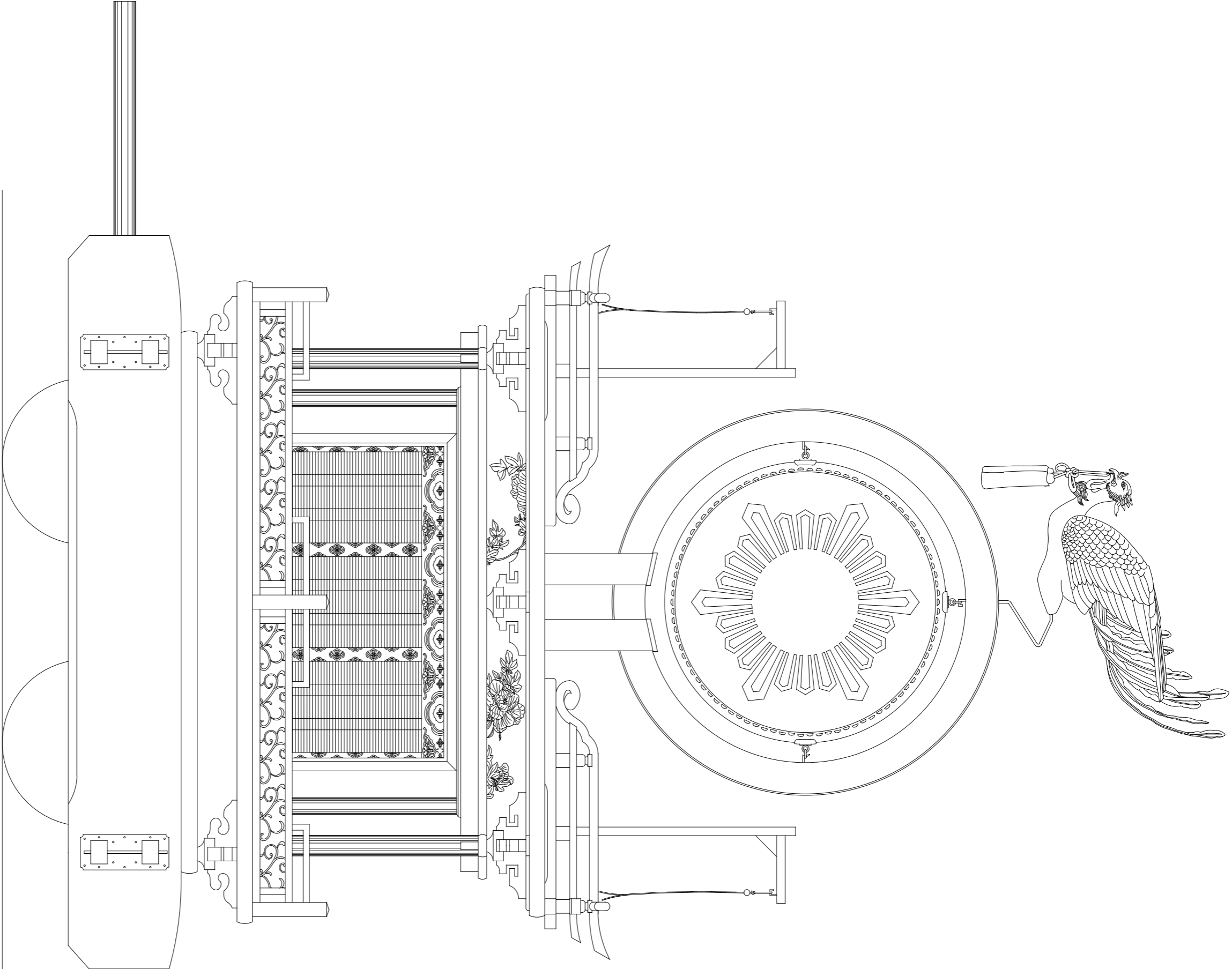
名称	三日町白山神社 神楽台 調査実測図	調査日	2019. 12. 12	請負者	高山・祭屋台保存技術協同組合
図面名	縦断面図	縮尺	1/10	図面作成者	中田建築工房 中田秋夫



正面図



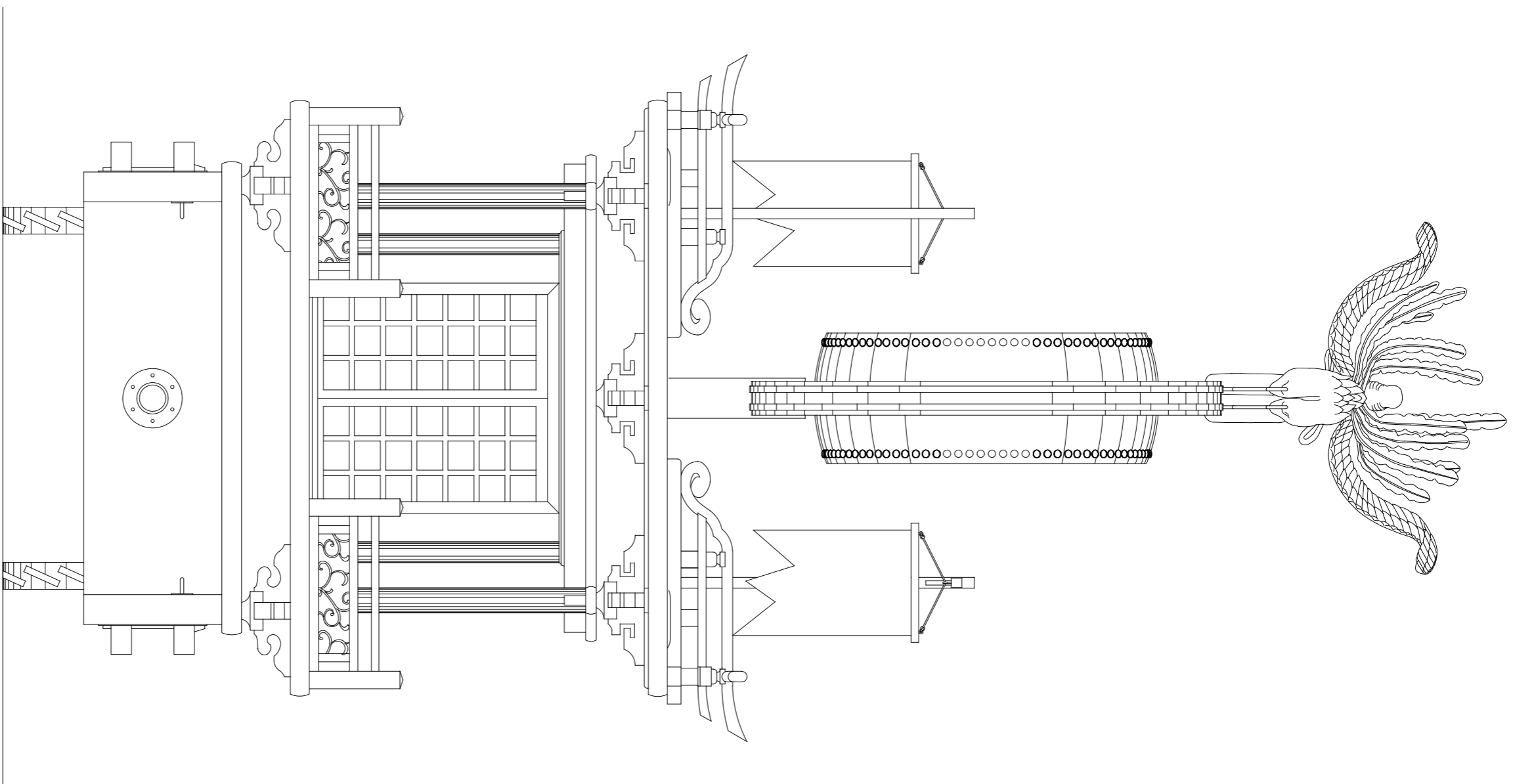
名称	三日町白山神社 神楽台 調査実測図			調査日	2019. 12. 12	調査者	高山・祭屋台保存技術協同組合
図面名	正面図	縮尺	1/10	図面作成日	2020. 1. 12	図面作成者	中田建築工房 中田秋夫



右側面図

0 500

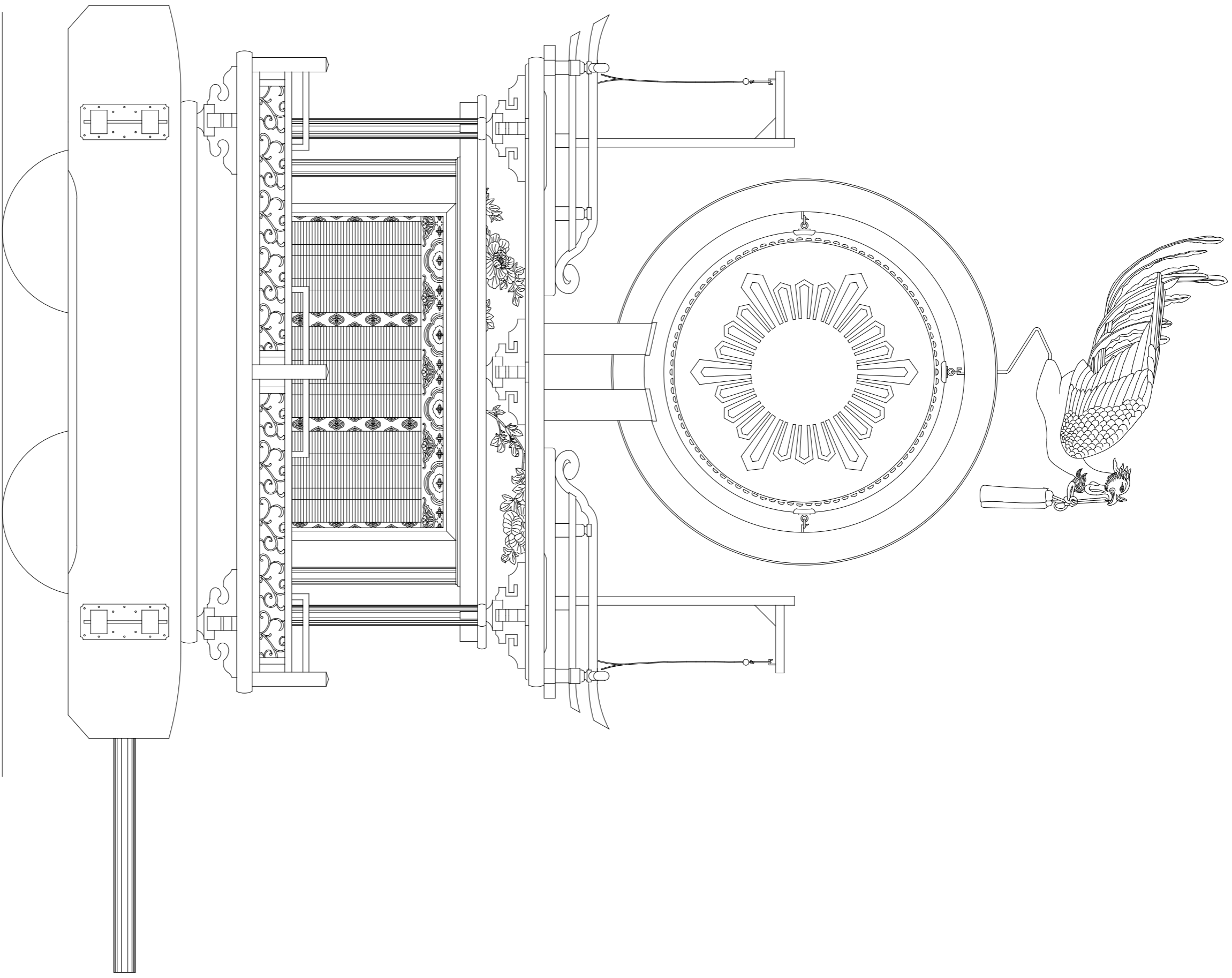
名称	三日町白山神社 祭屋台 調査実測図	調査日	2019. 12. 12	調査者	高山・祭屋台保存技術協同組合
図面名	右側面図	縮尺	1/10	図面作成者	中田建築工房 中田秋夫



後面図



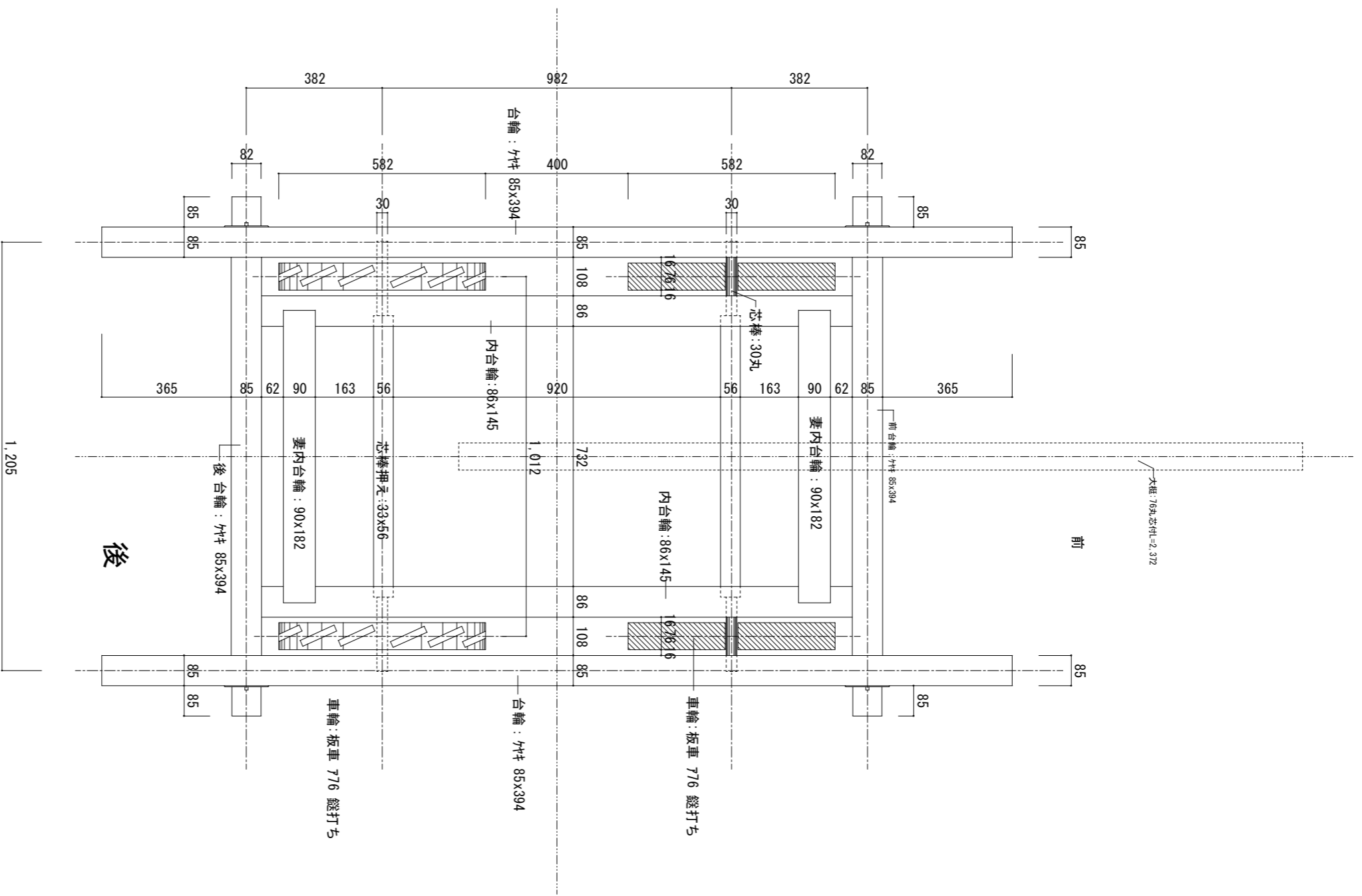
名稱	三日町白山神社 神樂台 調査実測図			調査日	2019. 12. 12	調査者	高山・祭屋台保存技術協同組合
図面名	後面図	縮尺	1/10	図面作成日	2020. 1. 12	図面作成者	中田建築工房 中田秋夫



左側面図

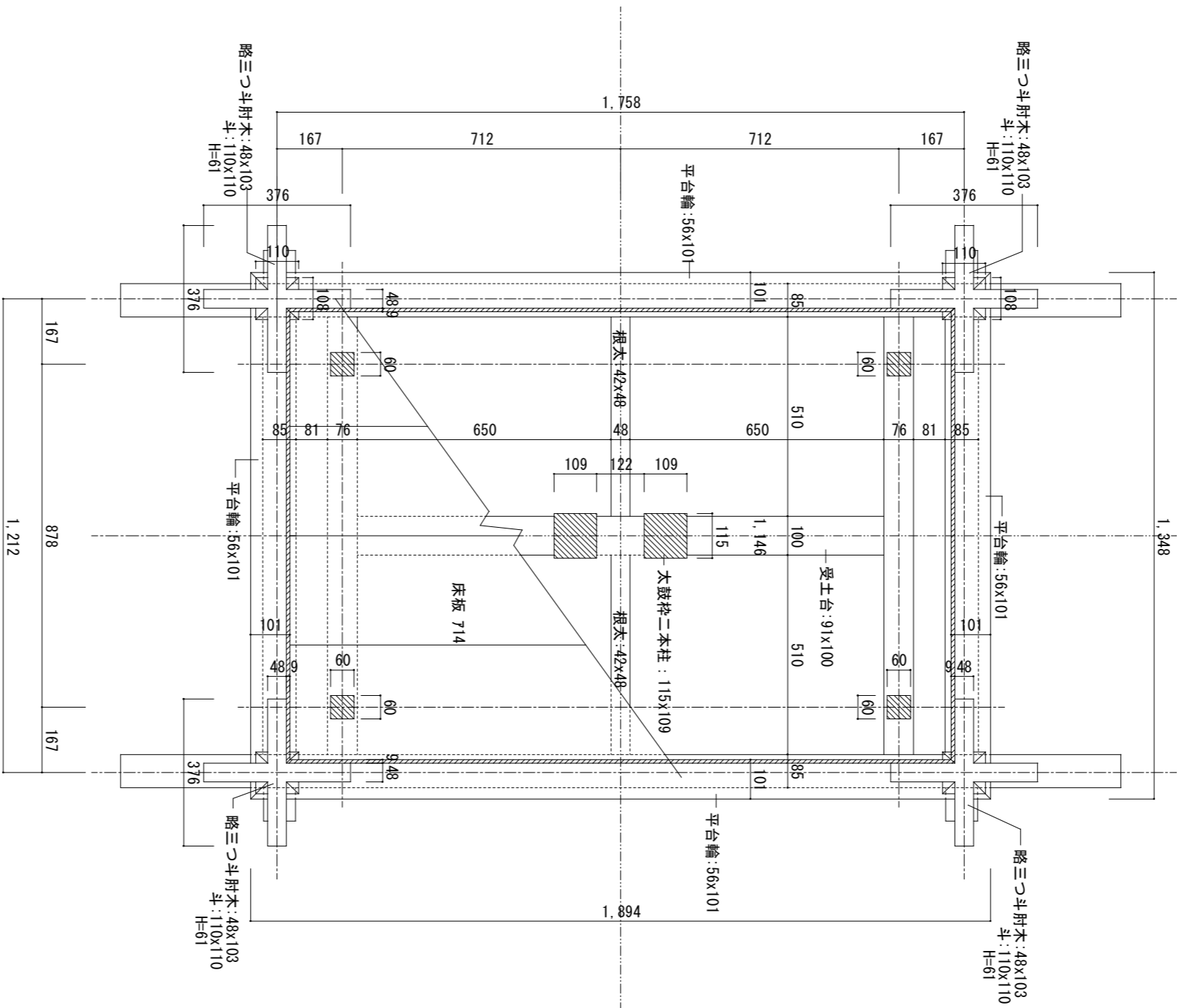
名称	三日町白山神社 神楽台 調査実測図	調査日	2019. 12. 12	調査者	高山・祭屋台保存技術協同組合
図面名	左側面図	縮尺	1/10	図面作成者	中田建築工房 中田秋夫

0 500



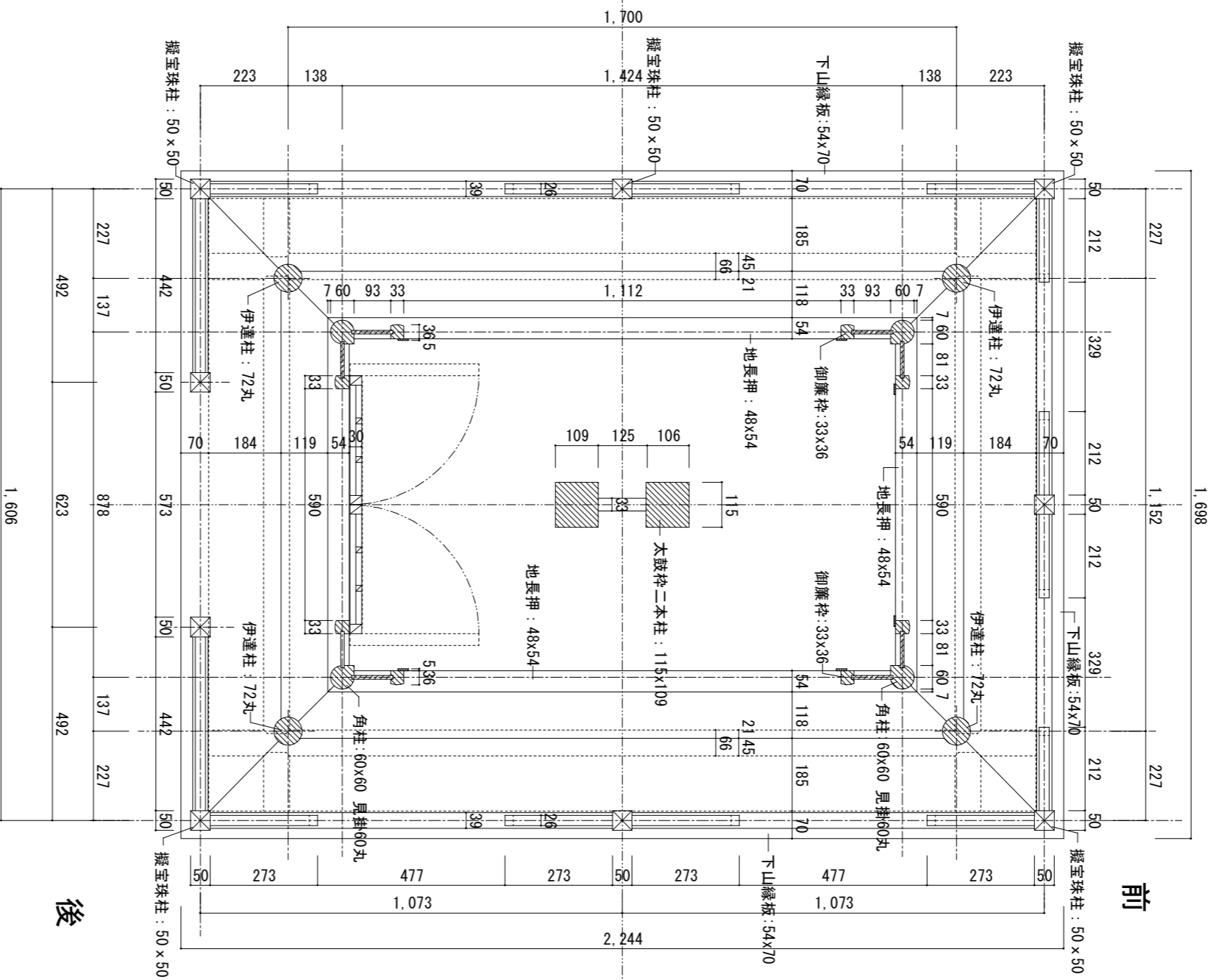
台輪廻り平面図

名称	三日月白山神社 神楽台 調査実測図	調査日	2019. 12. 12	調査者	高山・祭屋台保存技術協同組合
図面名		縮尺	1/10	図面作成者	中田建築工房 中田秋夫



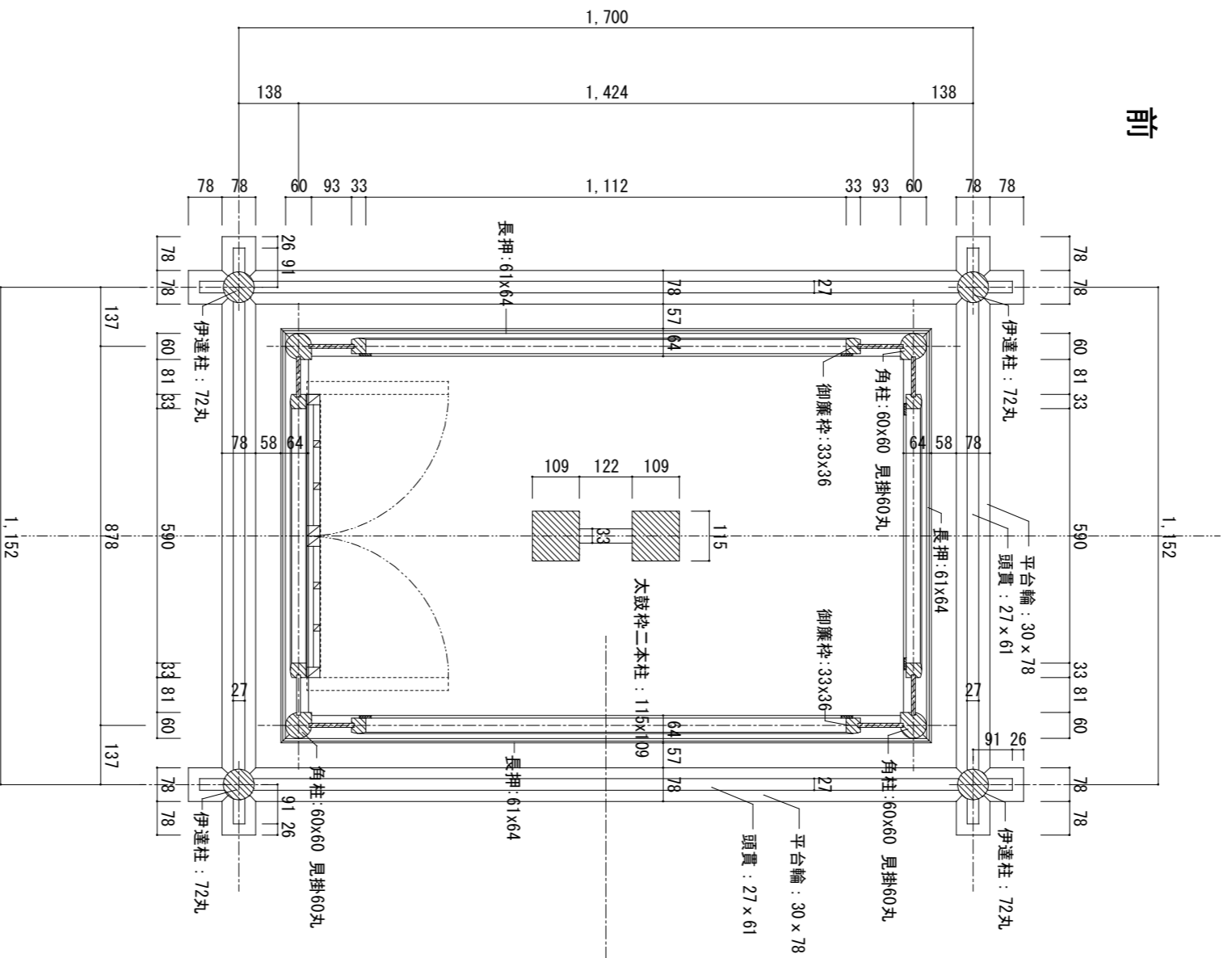
下段蹴込平面図

名称	三日町白山神社 神楽台 調査実測図	調査日	2019. 12. 12	調査者	高山・祭屋台保存技術協同組合
図面名		縮尺	1/10	図面作成日	2020. 1. 12
				図面作成者	中田建築工房 中田秋夫



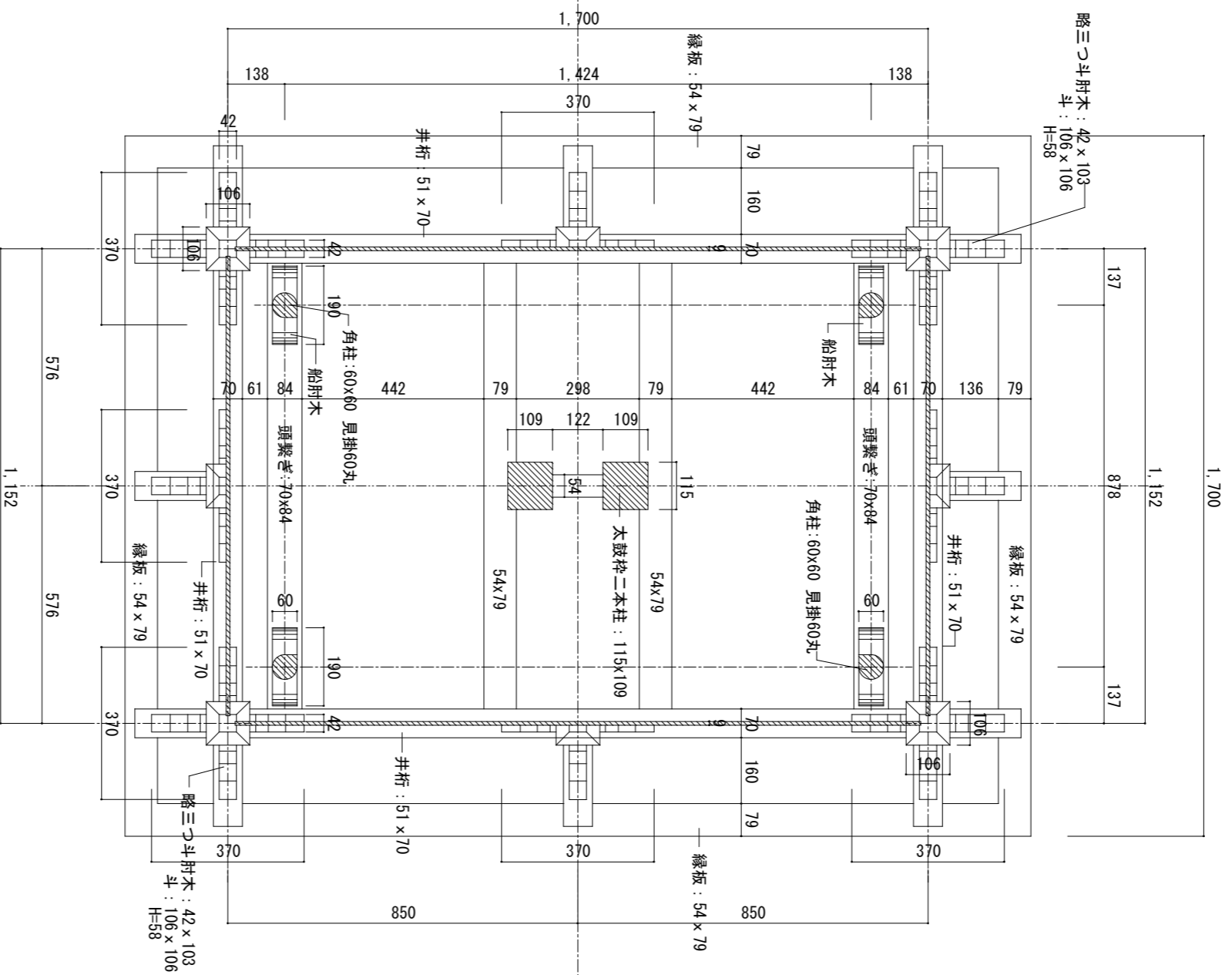
中段平面図

名称	三日町白山神社 神楽台 調査実測図		調査日	2019. 12. 12		調査者	高山・祭屋台保存技術協同組合	
図面名	縮尺	1/10	図面作成日	2020. 1. 12		図面作成者	中田建築工房 中田秋夫	



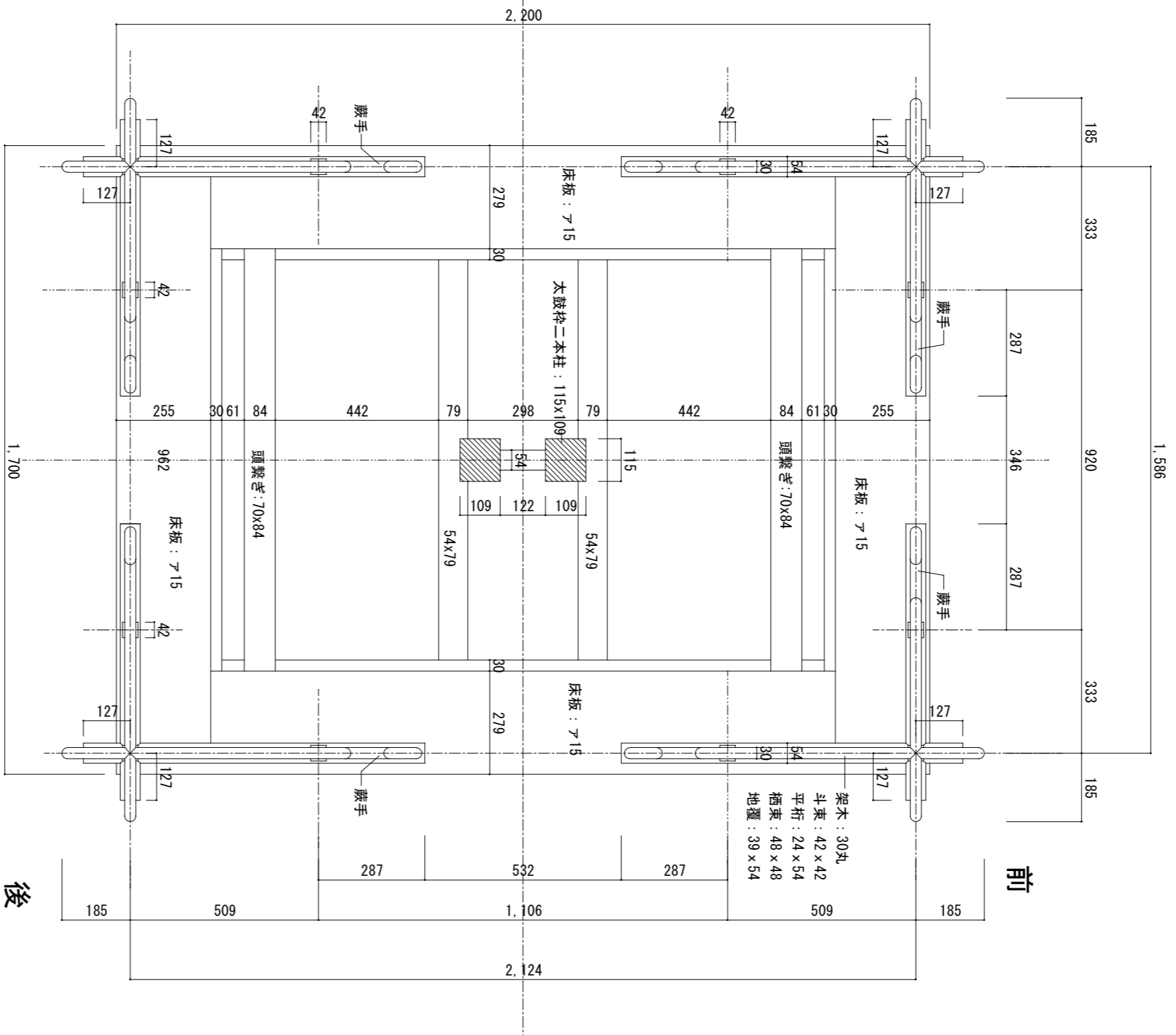
中段見上げ図

名称	三日町白山神社 神楽台 調査実測図	調査日	2019. 12. 12	調査者	高山・祭屋台保存技術協同組合
図面名		縮尺	1/10	図面作成日	2020. 1. 12
				図面作成者	中田建築工房 中田秋夫



中段欄間見上げ図

名称	三日町白山神社 神楽台 調査実測図	調査日	2019. 12. 12	調査者	高山・祭屋台保存技術協同組合
図面名	縮尺	1/10	図面作成日	2020. 1. 12	図面作成者
				中田建築工房	中田秋夫



上段平面図

名称	三日町白山神社 神楽台 調査実測図	調査日		調査者	高山・祭屋台保存技術協同組合
図面名	縮尺	図面作成日		図面作成者	中田建築工房 中田秋夫