

祭屋台等三次元測量業務委託

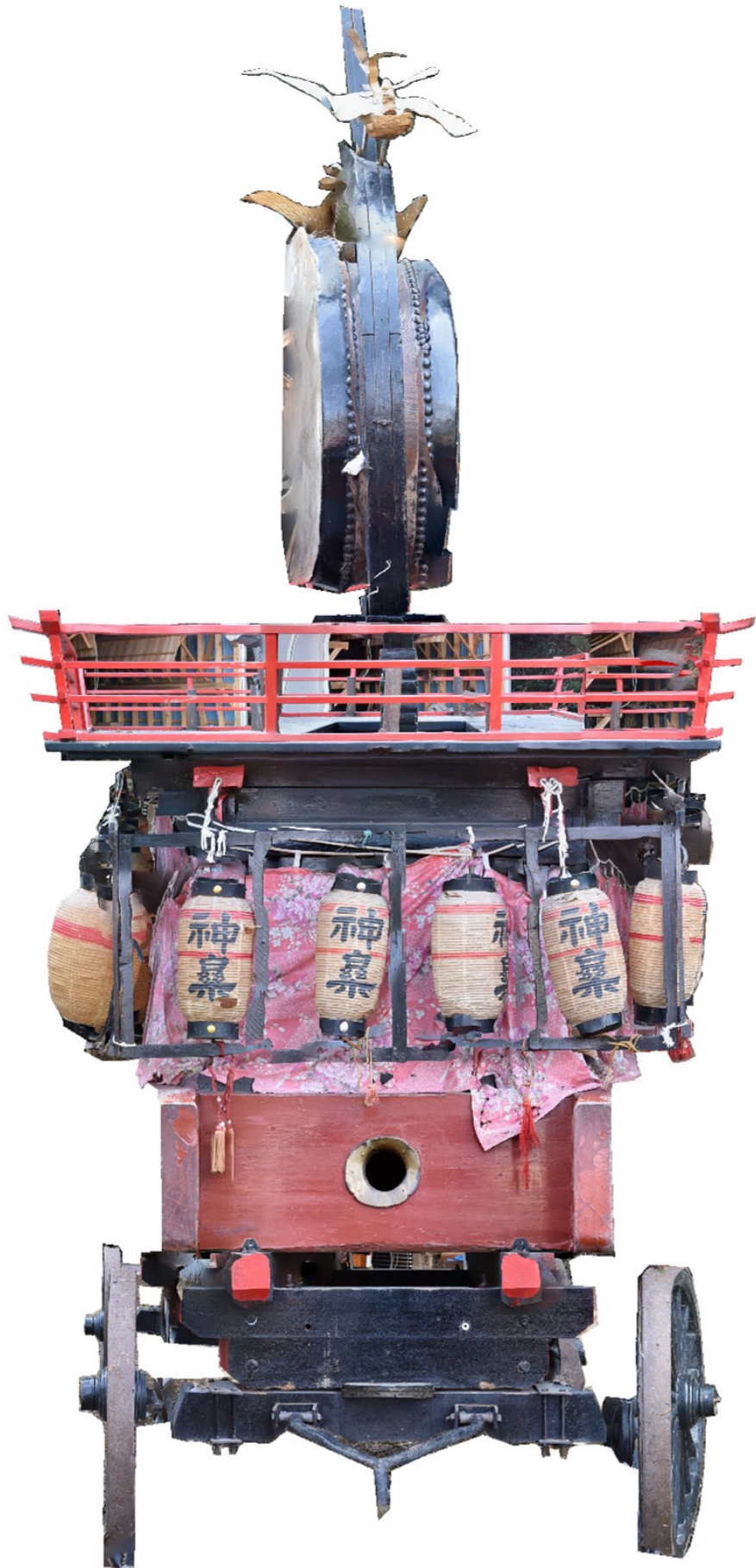
万石地区 神楽台

平成 31 年 3 月

有限会社 沖下測量

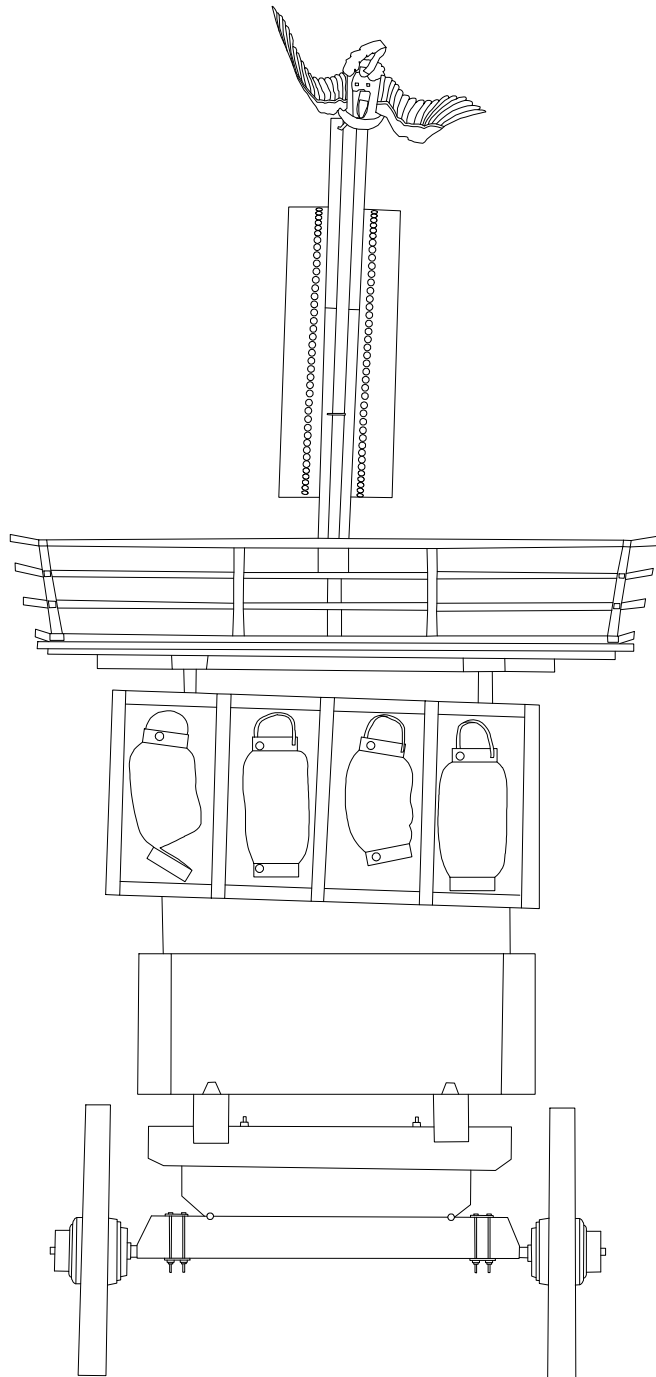






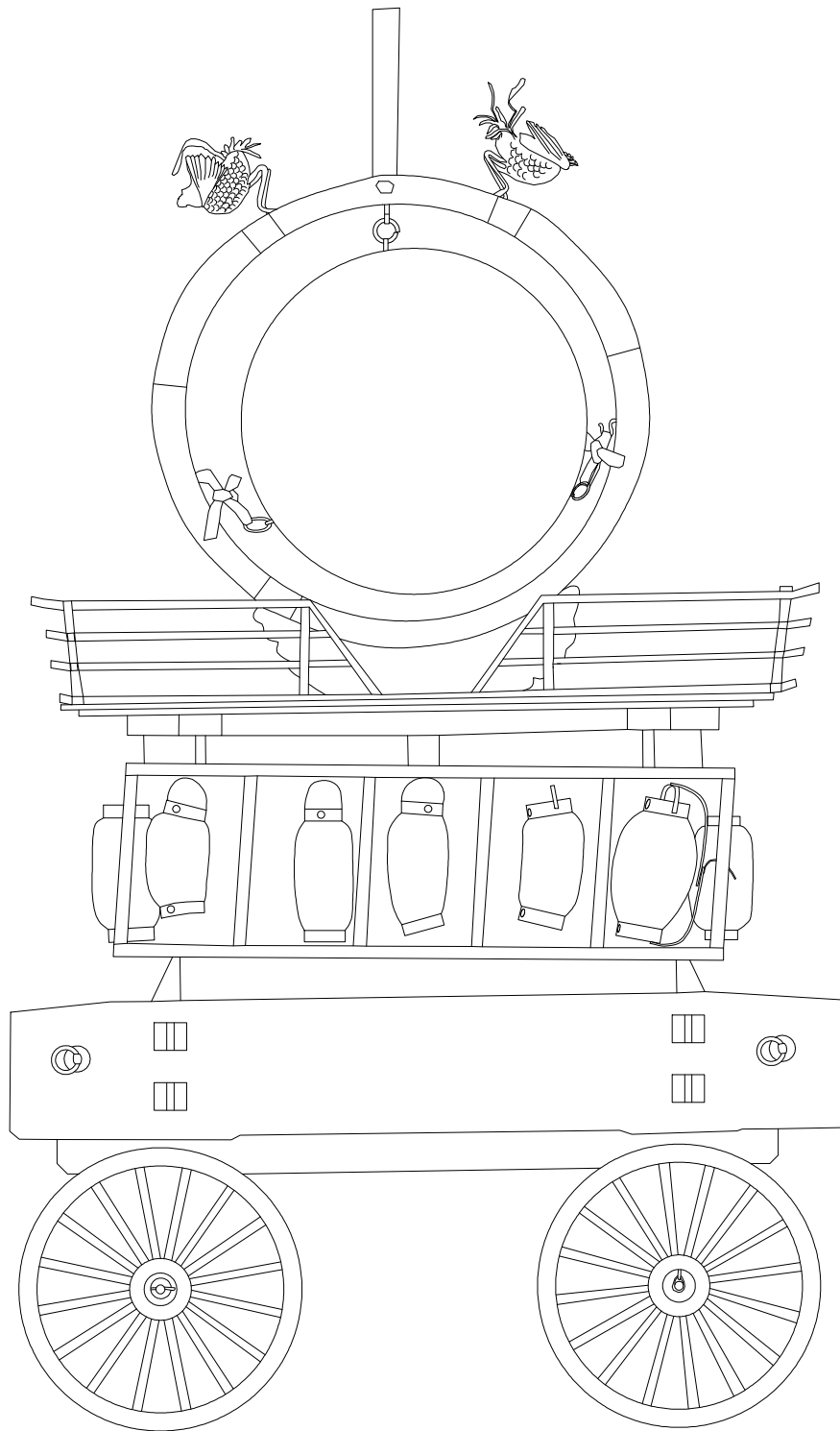


万石 蔵側

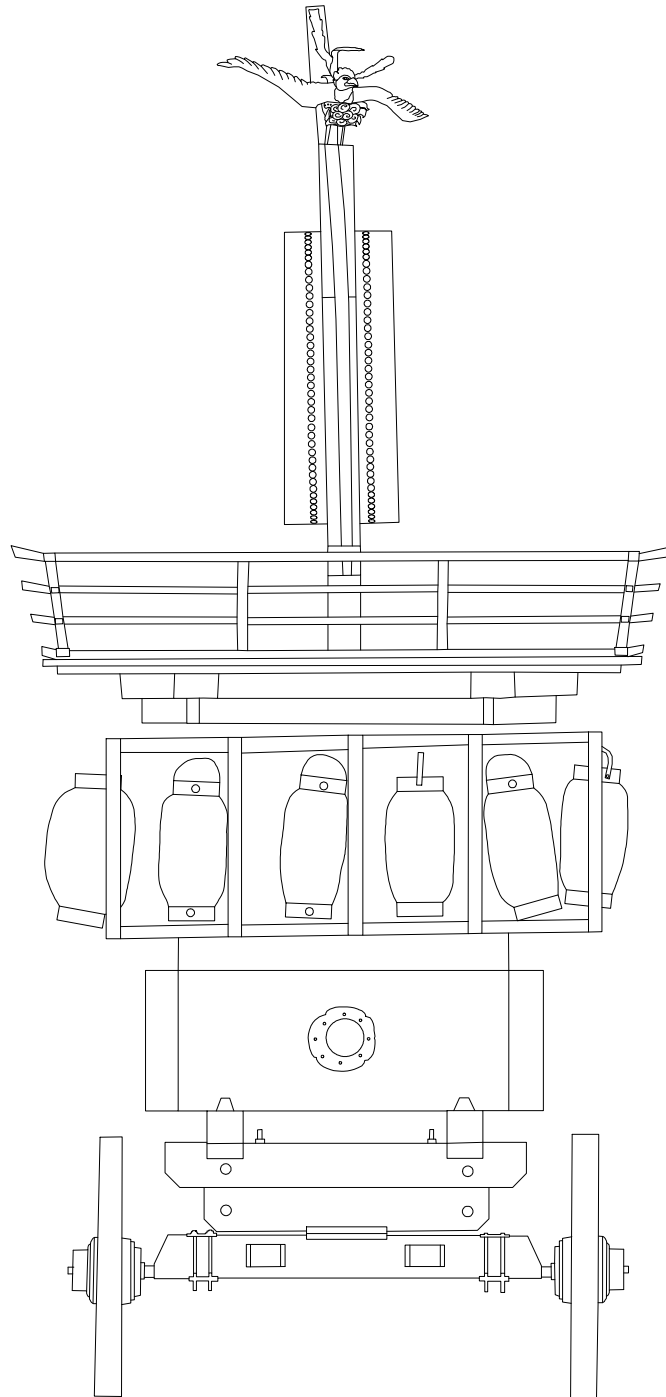


0 S=1:20 2m

万石 道路側



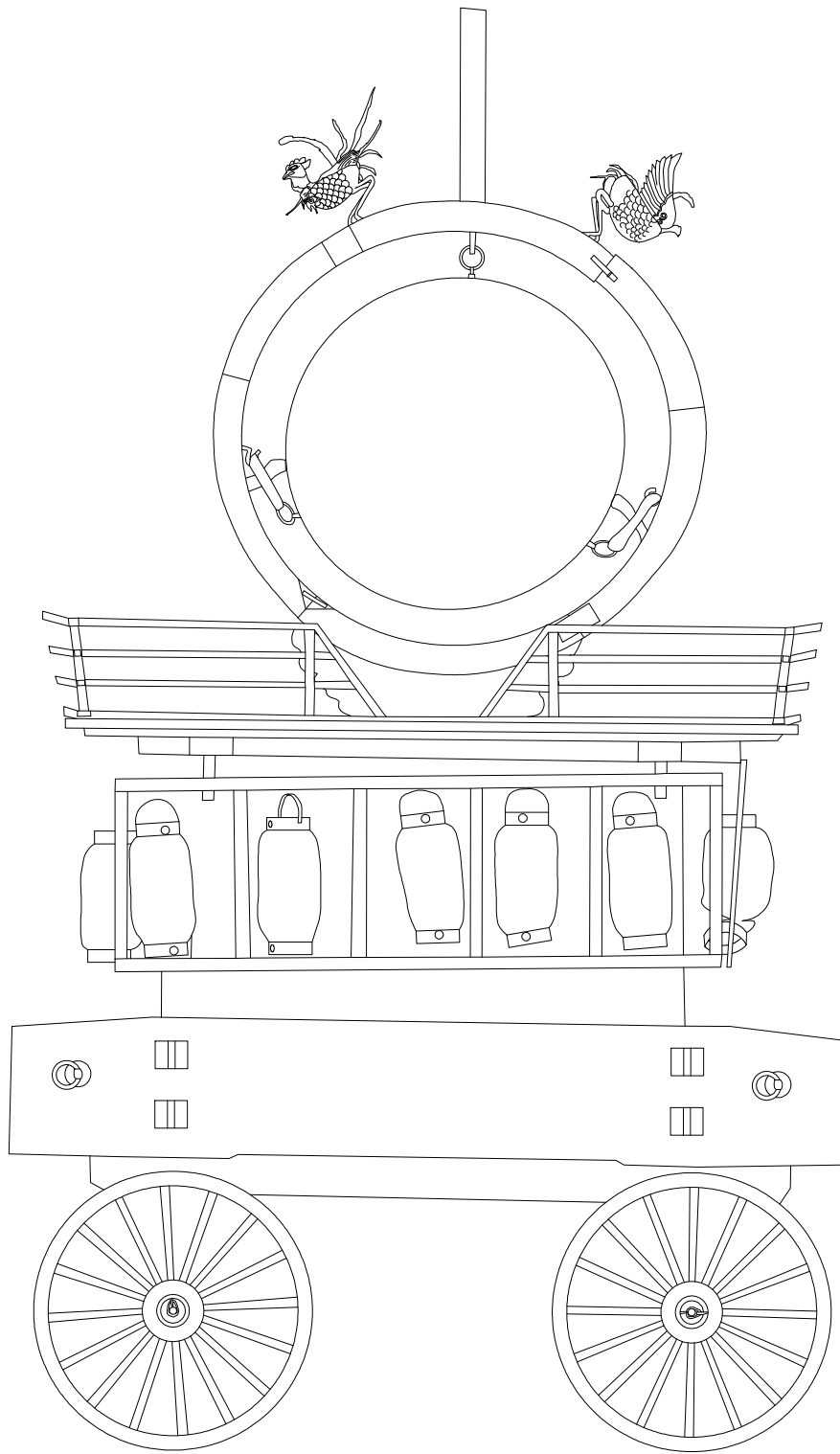
万石 鳥居側



0 S=1:20 2m



万石 山側



0 S=1:20 2m