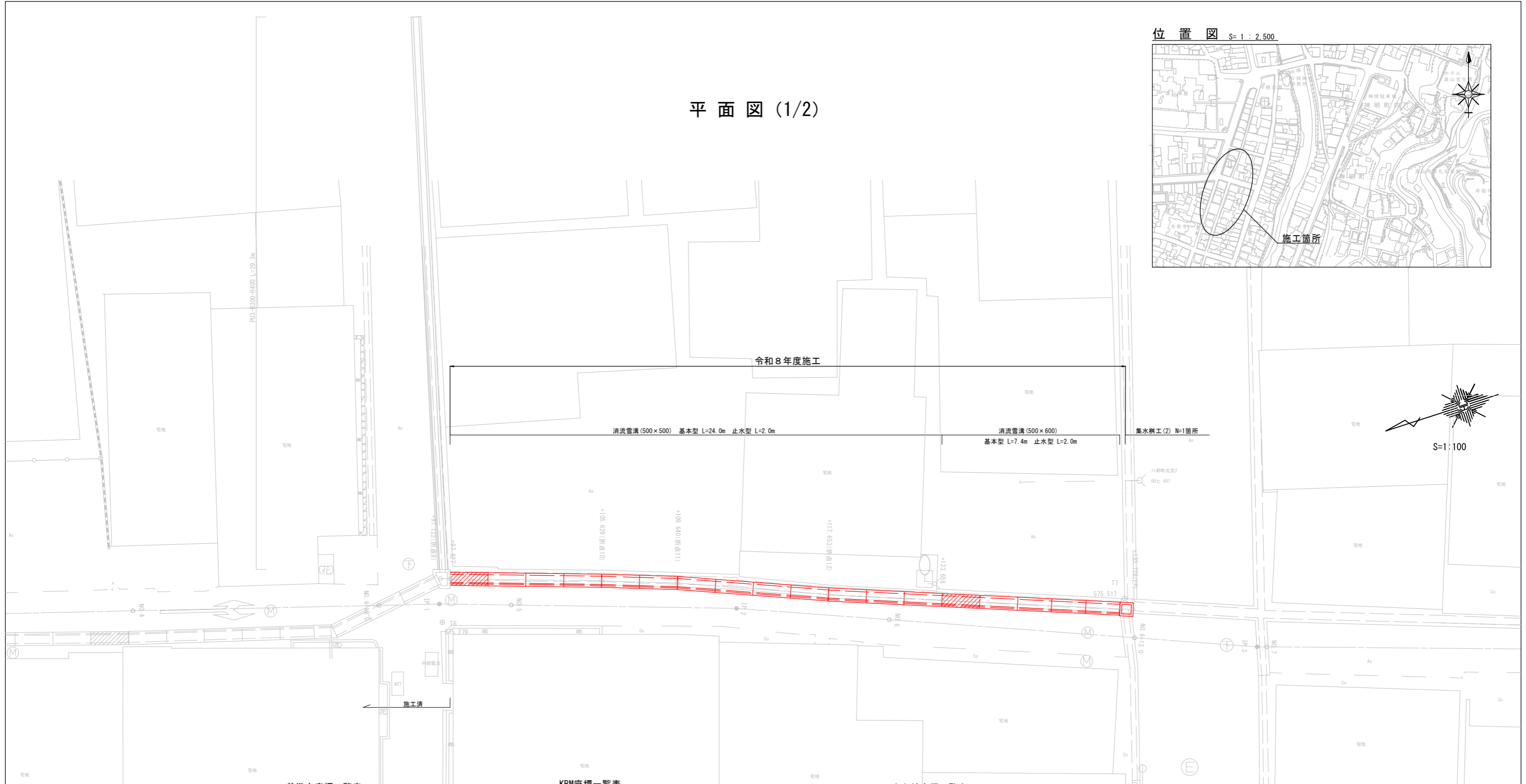
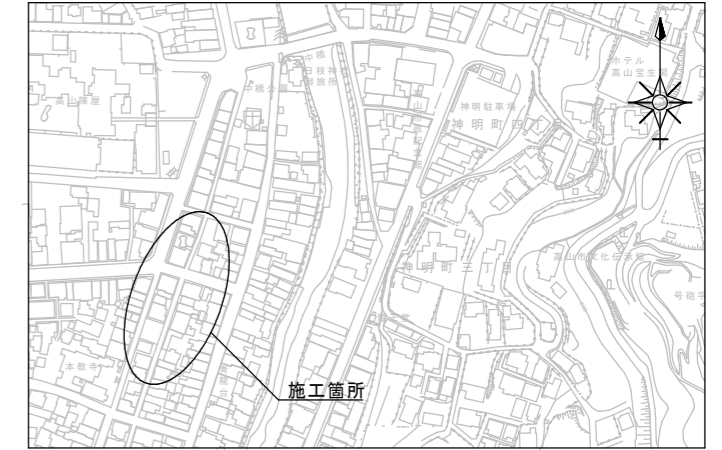


平面図 (1/2)

位置図 S=1:2,500



基準点座標一覧表

点名	X座標	Y座標	Z座標
20A33	15376.960	8035.329	576.951
T1	15387.375	8124.010	577.243
T2	15386.051	8227.184	575.698
T3	15502.561	8256.901	574.602
T4	15516.427	8282.498	574.547
T5	15474.478	8273.532	574.805
T6	15422.846	8256.063	575.279
T7	15388.163	8246.120	575.517
20A46	15127.435	7974.406	578.939
T8	15337.872	8225.030	575.992
T9	15284.034	8211.568	576.455
T10	15239.790	8194.800	576.870
T11	15202.719	8184.715	577.101
T12	15168.918	8169.183	577.380
T13	15141.731	8143.863	578.001
T14	15136.990	8059.798	578.551

KBM座標一覧表

点名	X座標	Y座標	Z座標
KBM1	15519.367	8283.484	574.594
KBM2	15136.328	8145.554	577.802

中心線座標一覧表

点名	X座標	Y座標	点名	X座標	Y座標
NO.0	15515.510	8282.255	NO.11	15305.880	8216.200
NO.1	15496.116	8277.367	IP.5	15290.001	8211.026
NO.2	15476.723	8272.480	NO.12	15286.827	8210.123
IP.0	15460.238	8268.325	NO.12+1.5	15285.384	8209.713
NO.3	15457.365	8267.461	NO.13	15267.589	8204.653
NO.4	15438.212	8261.704	IP.6	15258.740	8202.137
NO.4+13.0	15425.762	8257.961	NO.14	15248.488	8198.741
IP.1	15422.698	8257.040	NO.14+10.7	15238.331	8195.376
NO.5	15419.102	8255.812	NO.15	15229.503	8192.451
IP.2	15407.840	8251.968	NO.16	15210.517	8186.161
NO.6	15400.342	8248.904	IP.7	15210.517	8186.161
NO.6+13.0	15388.307	8243.988	NO.17	15191.735	8179.287
IP.3	15382.290	8241.529	IP.8	15178.588	8174.476
NO.7	15381.816	8241.371	NO.17+18.5	15174.960	8171.814
NO.8	15362.846	8235.036	NO.18	15173.751	8170.927
NO.9	15343.875	8228.701	NO.18+4.5	15170.122	8168.264
IP.4	15329.174	8223.791	NO.19	15157.626	8159.095
NO.10	15324.895	8222.397	NO.20	15141.501	8147.263
			NO.20+1.4	15140.372	8146.435

工事名	市道西町八軒町1号線測量業務委託		
路線・河川名等	市道 西町八軒町1号線		
施工箇所名	高山市川原町 地内		
図面の種類	平面図 (1/2)		
縮尺	1/100	図面番号	1/15
会社名			
事務所名	高山市役所		



S=1:150

平面図 (2/2)

令和8年度施工

集水樹工 (3) N=1箇所

消流雪溝 (500×600)
横断型 L=6.4m

消流雪溝 (500×500) 基本型 L=43.8m 止水型 L=10.0m

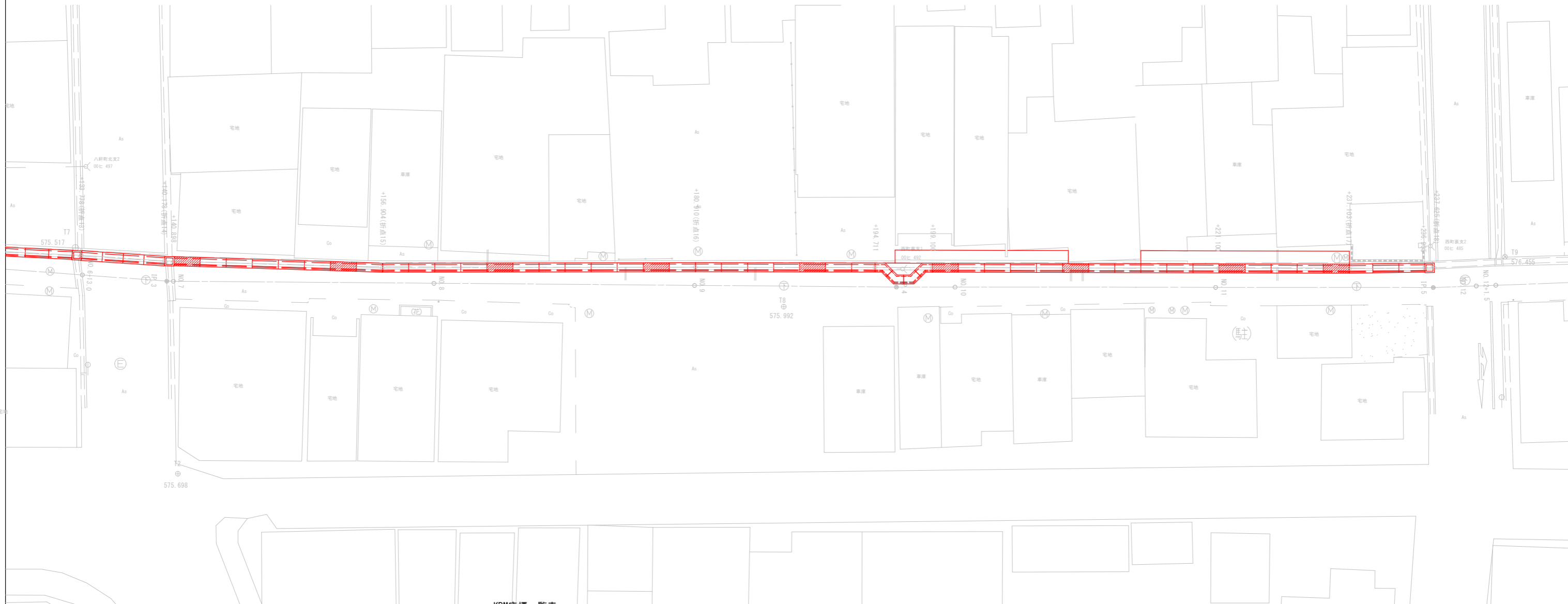
消流雪溝 (500×500)
45度型
L=5.14m

すりつけ工 L=13.3m

消流雪溝 (500×500) 基本型 L=29.8m 止水型 L=8.0m

すりつけ工 L=16.0m

集水樹工 (4) N=1箇所



基準点座標一覧表

点名	X座標	Y座標	Z座標
20A33	15376.960	8035.329	576.951
T1	15387.375	8124.010	577.243
T2	15386.051	8227.184	575.698
T3	15502.561	8256.901	574.602
T4	15516.427	8282.498	574.547
T5	15474.478	8273.532	574.805
T6	15422.846	8256.063	575.279
T7	15388.163	8246.120	575.517
20A46	15127.435	7974.406	578.939
T8	15337.872	8225.030	575.992
T9	15284.034	8211.568	576.455
T10	15239.790	8194.800	576.870
T11	15202.719	8184.715	577.101
T12	15168.918	8169.183	577.380
T13	15141.731	8143.863	578.001
T14	15136.990	8059.798	578.551

KBM座標一覧表

点名	X座標	Y座標	Z座標
KBM1	15519.367	8283.484	574.594
KBM2	15136.328	8145.554	577.802

道路中心線座標一覧表

点名	X座標	Y座標	点名	X座標	Y座標
NO.0	15515.510	8282.255	NO.11	15305.880	8216.200
NO.1	15496.116	8277.367	IP.5	15290.001	8211.026
NO.2	15476.723	8272.480	NO.12	15286.827	8210.123
IP.0	15460.238	8268.325	NO.12+1.5	15285.384	8209.713
NO.3	15457.365	8267.461	NO.13	15267.589	8204.653
NO.4	15438.212	8261.704	IP.6	15258.740	8202.137
NO.4+13.0	15425.762	8257.961	NO.14	15248.488	8198.741
IP.1	15422.698	8257.040	NO.14+10.7	15238.331	8195.376
NO.5	15419.102	8255.812	NO.15	15229.503	8192.451
IP.2	15407.840	8251.968	NO.16	15210.517	8186.161
NO.6	15400.342	8248.904	IP.7	15210.517	8186.161
NO.6+13.0	15388.307	8243.988	NO.17	15191.735	8179.287
IP.3	15382.290	8241.529	IP.8	15178.588	8174.476
NO.7	15381.816	8241.371	NO.17+18.5	15174.960	8171.814
NO.8	15362.846	8235.036	NO.18	15173.751	8170.927
NO.9	15343.875	8228.701	NO.18+4.5	15170.122	8168.264
IP.4	15329.174	8223.791	NO.19	15157.626	8159.095
NO.10	15324.895	8222.397	NO.20	15141.501	8147.263
			NO.20+1.4	15140.372	8146.435

工事名	市道西町八軒町1号線消融雪側溝整備工事		
路線・河川名等	市道西町八軒町1号線		
施工箇所名	岐阜県高山市西町 地内		
図面の種類	平面図 (2/2)		
縮尺	1/150	図面番号	2/15
会社名			
事務所名	高山市役所		

平面展開図 (1/3) S=1/50



点名	X	Y	Z(天端高)	備考
+97.122 (折点9)	15422.224	8258.291	575.195	
+97.627	15421.746	8258.129	575.195	
+100.877 (NO.5横断方向)	15418.667	8257.085	575.216	
+105.629 (折点10)	15414.167	8255.559	575.247	
+109.640 (折点11)	15410.390	8254.209	575.273	縦断変化点
+112.816 (IP.2横断方向)	15407.453	8253.001	575.300	
+117.653 (折点12)	15402.979	8251.162	575.340	
+120.949 (NO.6横断方向)	15399.898	8249.991	575.367	
+123.658	15397.366	8249.029	575.390	縦断変化点
+133.058	15388.579	8245.691	575.520	
+133.778 (EP)	15387.906	8245.435	575.520	

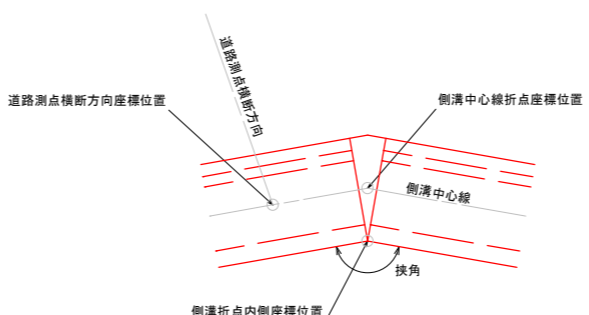
折点内側座標一覧表 (参考)

点名	X	Y
+105.629 (折点10)	15414.280	8255.233
+109.640 (折点11)	15410.514	8253.887
+117.653 (折点12)	15402.853	8251.482

挟角 (参考)

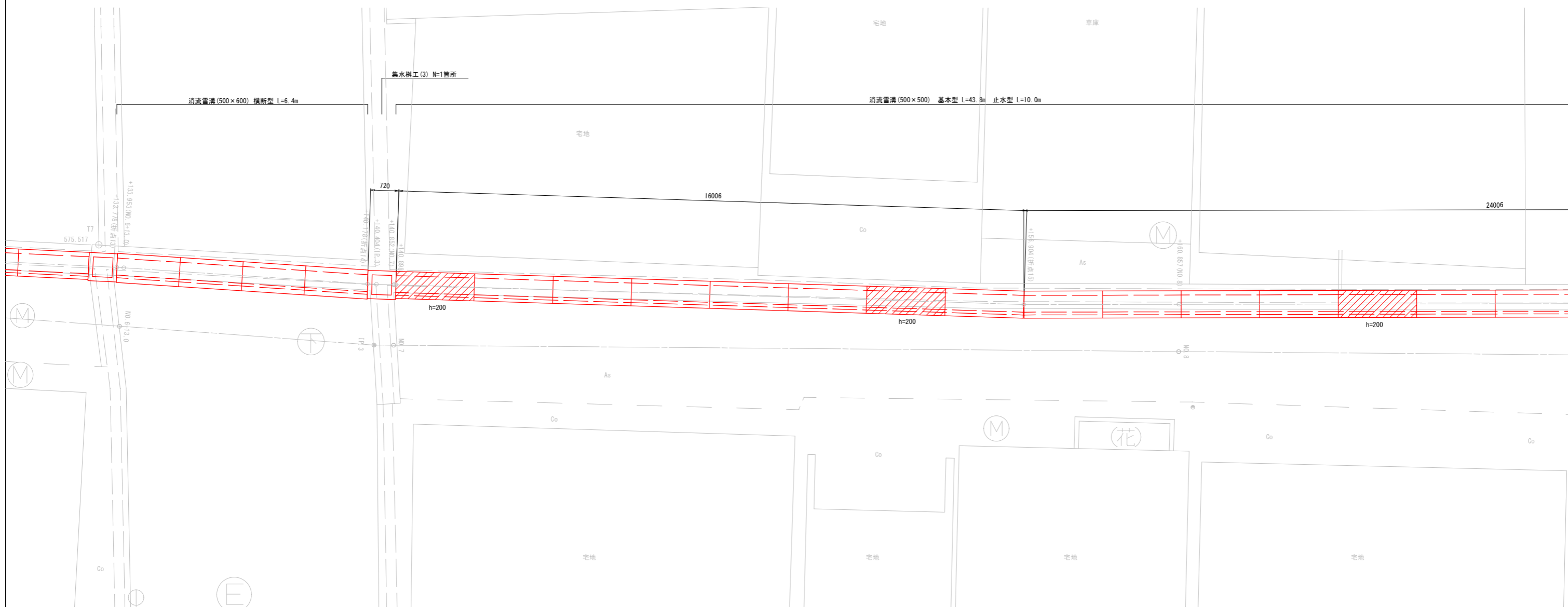
点名	挟角
折点11	177.3
折点12	178.4
折点10	179.1

座標明示位置説明図



工事名	市道西町八軒町1号線消融雪側溝整備工事		
路線・河川名等	市道 西町八軒町1号線		
施工箇所名	高山市川原町 地内		
図面の種類	平面展開図 (1/3)		
縮尺	1/50	図面番号	3/15
会社名			
事務所名	高山市役所		

平面展開図 (2/3) S=1/50



水路中心座標一覧表 (参考)

点名	X	Y	Z(天端高)	備考
+133.778 (折点13)	15387.906	8245.435	525.520	消流雪溝横断型始点
+133.953 (NO.6+13.0横断方向)	15387.743	8245.370	575.524	
+140.178 (折点14)	15381.963	8243.059	575.540	消流雪溝横断型終点
+140.404 (IP.3横断方向)	15381.751	8242.983	575.540	
+140.852 (NO.7横断方向)	15381.328	8242.831	575.540	
+140.898	15381.285	8242.816	575.540	消流雪溝始点
+156.904 (折点15)	15366.226	8237.393	575.670	
+160.857 (NO.8横断方向)	15362.464	8236.179	575.696	

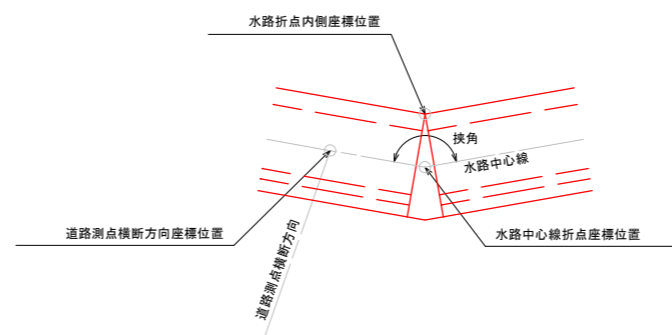
折点内側座標一覧表 (参考)

点名	X	Y
+156.904 (折点15)	15366.115	8237.720

挟角 (参考)

点名	挟角
折点13	179.0
折点14	178.0
折点15	178.1

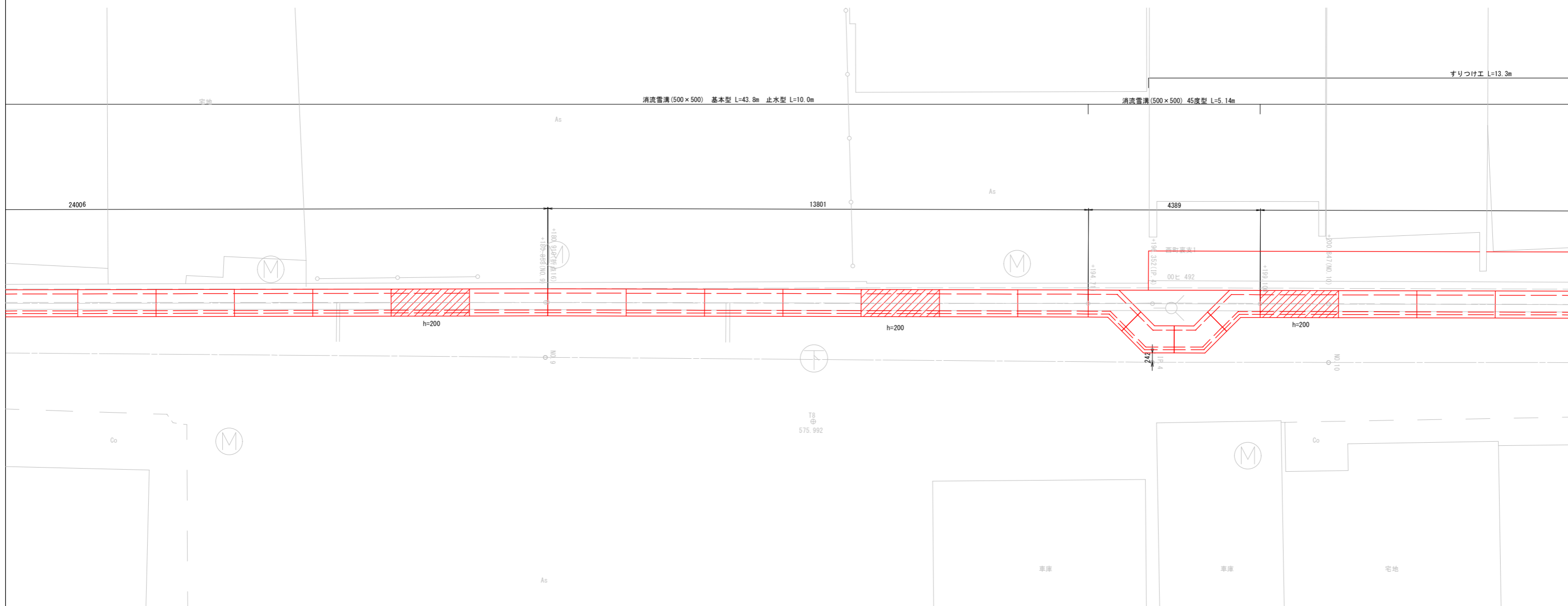
座標明示位置説明図



工事名	市道西町八軒町1号線消融雪側溝整備工事		
路線・河川名等	市道西町八軒町1号線		
施工箇所名	岐阜県高山市西町地内		
図面の種類	平面展開図 (2/3)		
縮尺	1/50	図面番号	4/15
会社名			
事務所名	高山市役所		

※水路の延長寸法値は、水路中心位置での延長を示している
 ※ 消流雪溝 止水型 (hは止水板の高さを示す)

平面展開図 (3/3) S=1/50



水路中心座標一覧表 (参考)

点名	X	Y	Z(天端高)	備考
+180.858 (NO.9横断方向)	15343.430	8230.033	575.830	
+180.910 (折点16)	15343.381	8230.018	575.830	
+194.711	15330.265	8225.723	575.960	消流雪溝45度型始点
+196.352 (1P.4横断方向)	15328.706	8225.212	575.975	
+199.100	15326.094	8224.357	576.000	消流雪溝45度型終点
+200.847 (NO.10横断方向)	15324.433	8223.813	576.014	

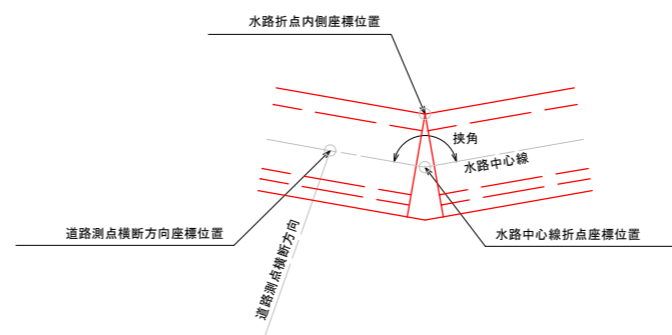
折点内側座標一覧表 (参考)

点名	X	Y
+180.910 (折点16)	15343.487	8229.689

挟角 (参考)

点名	挟角
折点16	179.8

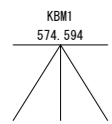
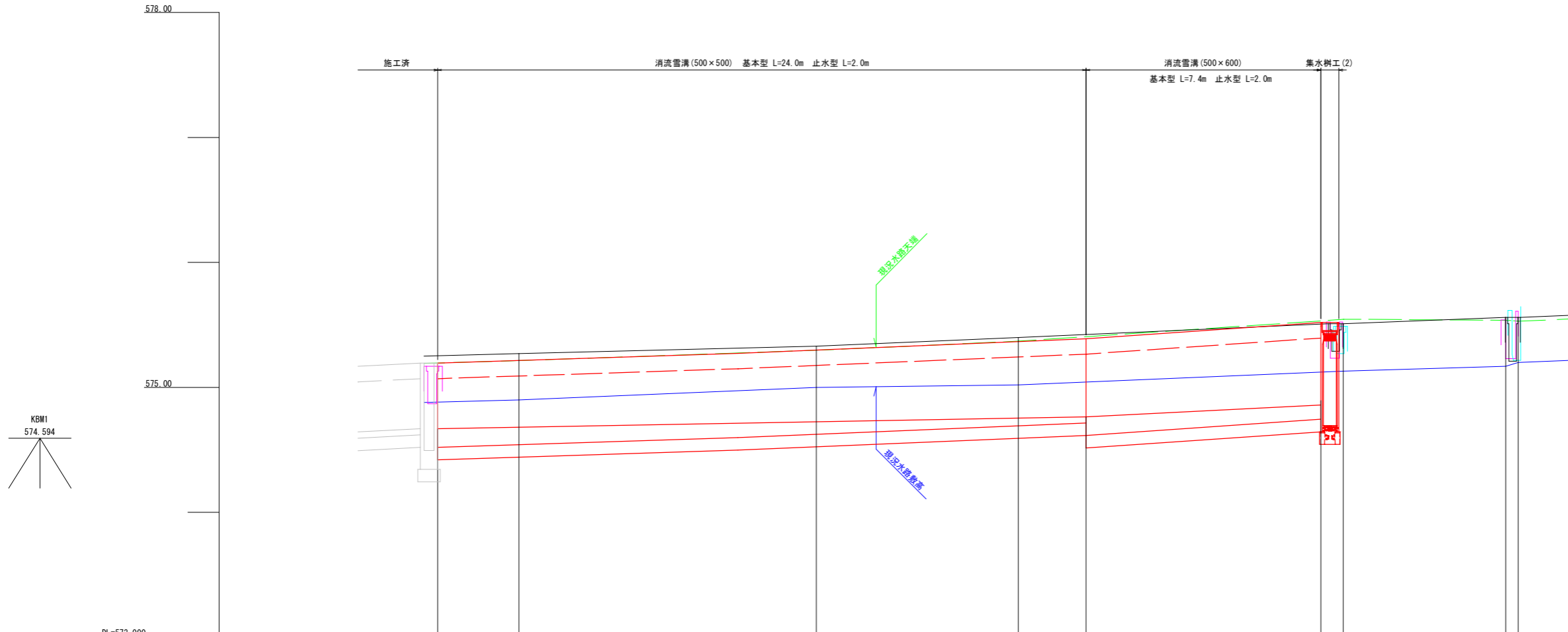
座標明示位置説明図



※水路の延長寸法は、水路中心位置での延長を示している
 ※ 消流雪溝 止水型 (hは止水板の高さを示す)

工事名	市道西町八軒町1号線融雪側溝整備工事		
路線・河川名等	市道西町八軒町1号線		
施工箇所名	高山市西町地内		
図面の種類	平面展開図 (3/3)		
縮尺	1/50	図面番号	5/15
会社名			
事務所名	高山市役所		

縦断図(1/2) SV=1/20 SH=1/100

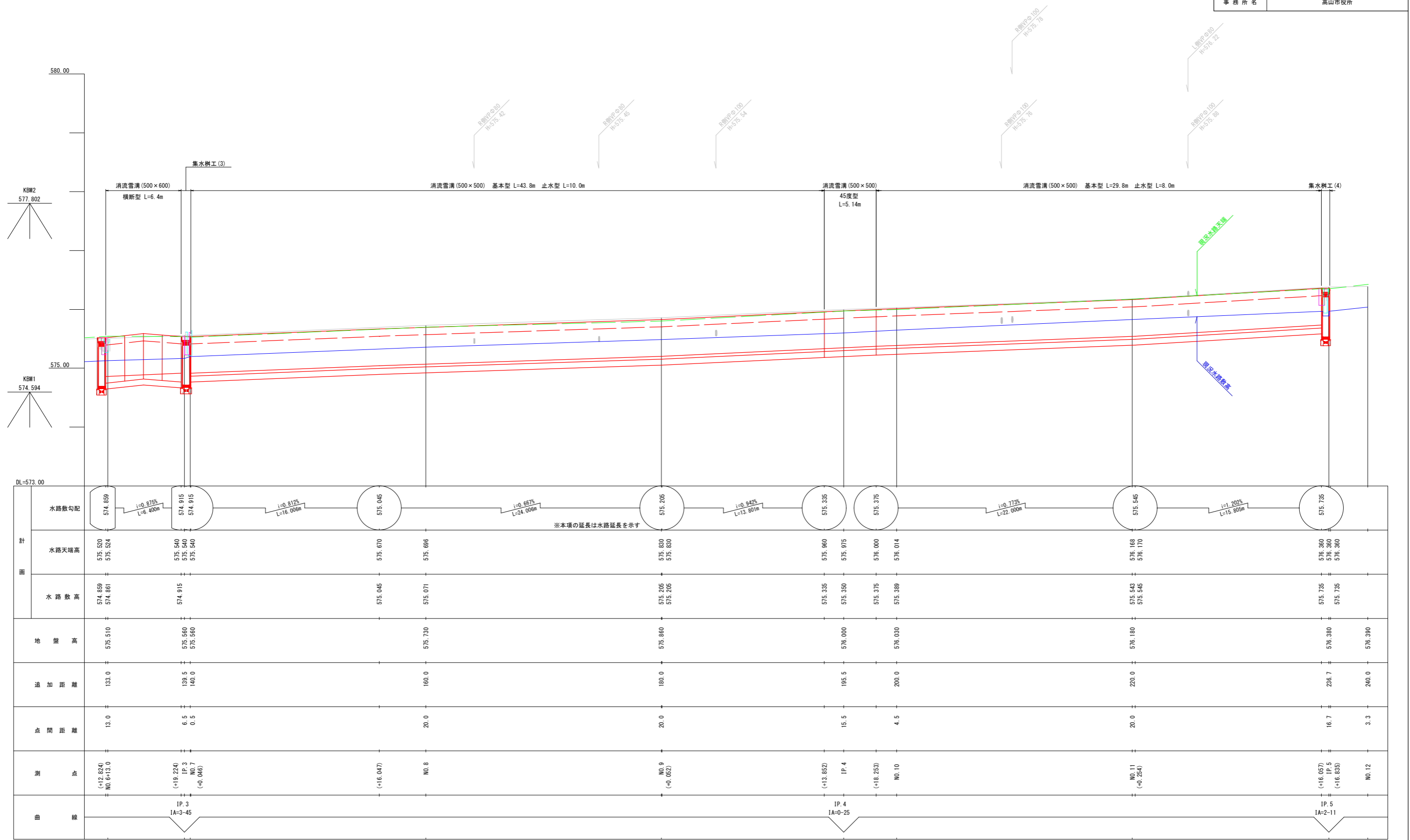


計	水路敷勾配	574.670		i=0.36% L=26.031m		※本項の延長は水路延長を示す		574.765		i=1.00% L=9.400m		574.859	
	水路天端高	575.195	575.195	575.216	575.300	575.367	575.390	575.520					
面	水路敷高	574.670	574.670	574.682	574.725	574.755	574.765	574.859					
	地盤高	575.250		575.270	575.330	575.400		575.510				575.560	
	追加距離	96.2		100.0	111.9	120.0		133.0				139.5	
	点間距離	3.2		3.8	11.9	8.1		13.0				6.5	
	測点	IP.1 (+16.749)		NO.5	IP.2	NO.6		(+12.708)			(+12.105) +13.000		IP.3
	曲線	IP.1 IA=2-07			IP.2 IA=3-23								IP.3 IA=3-45

工事名	市道西町八軒町1号線消融雪側溝整備工事		
路線・河川名等	市道 西町八軒町1号線		
施工箇所名	高山市川原町 地内		
図面の種類	縦断図(1/2)		
縮尺	図示	図面番号	6/15
会社名			
事務所名	高山市役所		

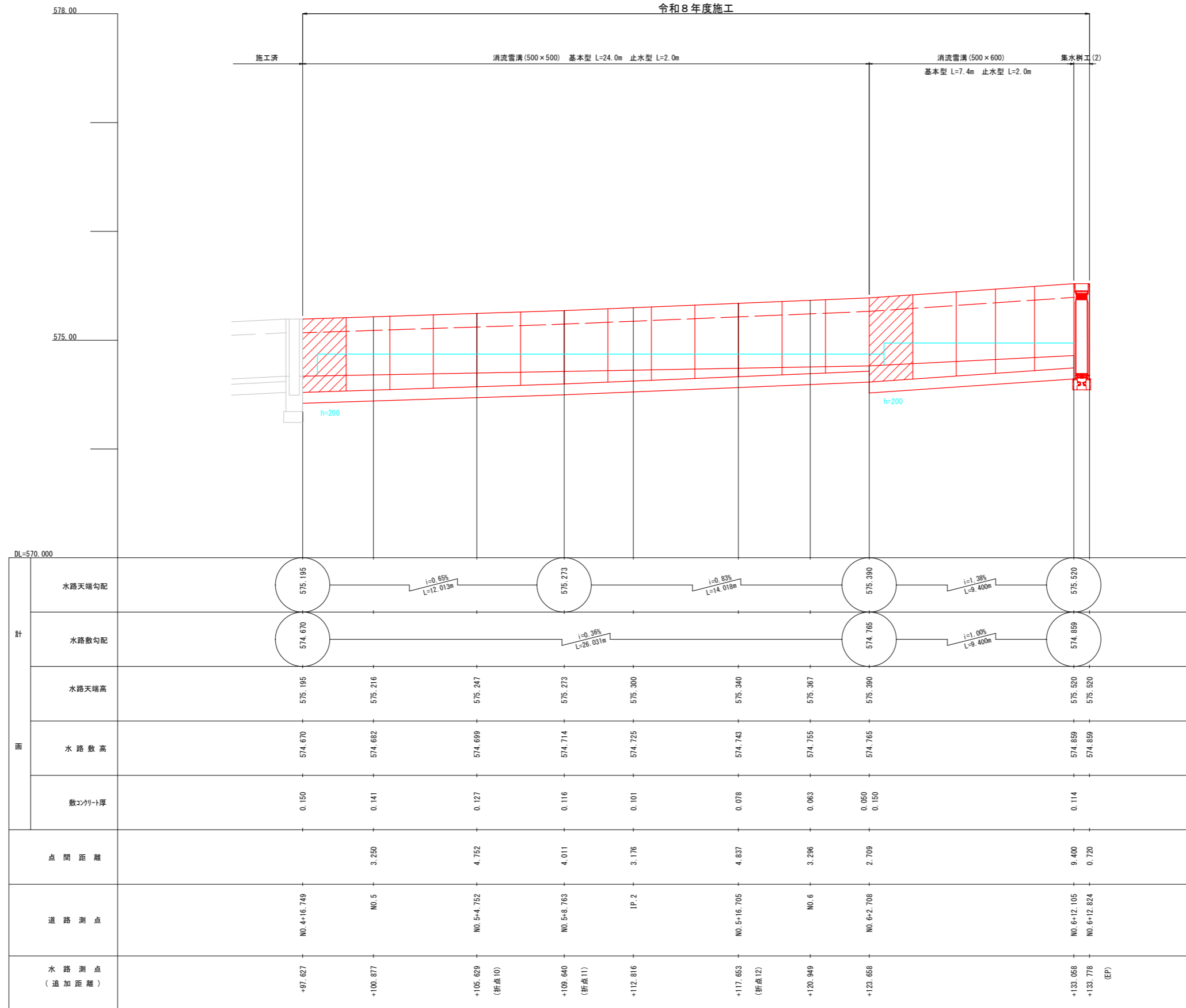
縦断図(2/2) SV=1/30 SH=1/150

工事名	市道西町八軒町1号線消融雪側溝整備工事		
路線・河川名等	市道西町八軒町1号線		
施工箇所名	高山市川原町 地内		
図面の種類	縦断図(2/2)		
縮尺	図示	図面番号	7/15
会社名			
事務所名	高山市役所		



水路計画縦断図(1/2)

SV=1/20 SH=1/100



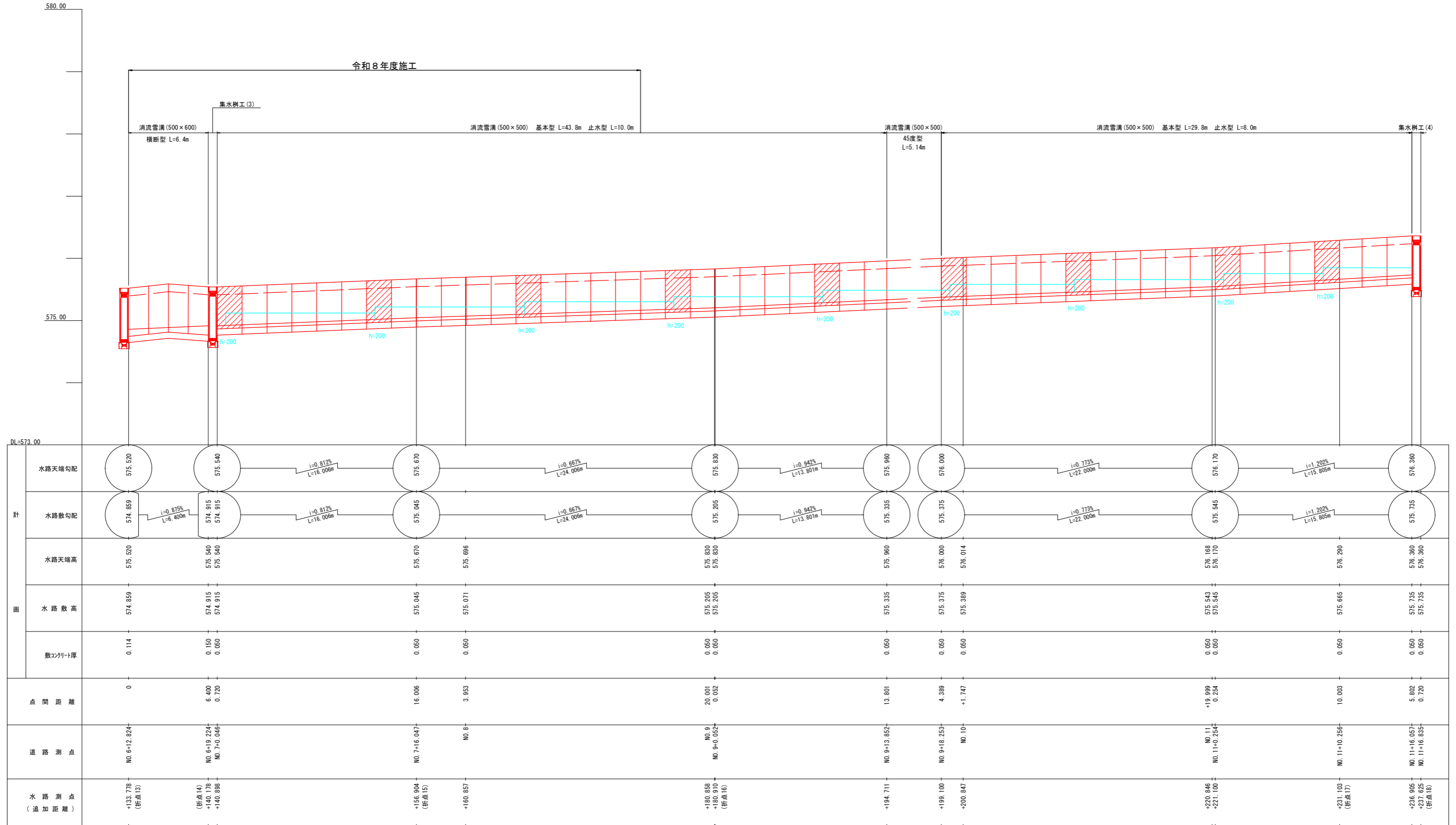
※ 消流雪溝 止水型 ※ hは止水型の高さ

工事名	市道西町八軒町1号線消融雪側溝整備工事		
路線・河川名等	市道 西町八軒町1号線		
施工箇所名	高山市川原町地内 他		
図面の種類	水路計画縦断図(1/2)		
縮尺	図示	図面番号	8/15
会社名			
事務所名	高山市役所		

水路計画縦断図(2/2)

SV=1/30 SH=1/150

工事名	市道西町八軒町1号線消融雪側溝整備工事		
路線・河川名等	市道西町八軒町1号線		
施工箇所名	高山市西町 地内		
図面の種類	水路計画縦断図(2/2)		
縮尺	図示	図面番号	9/15
会社名			
事務所名	高山市役所		

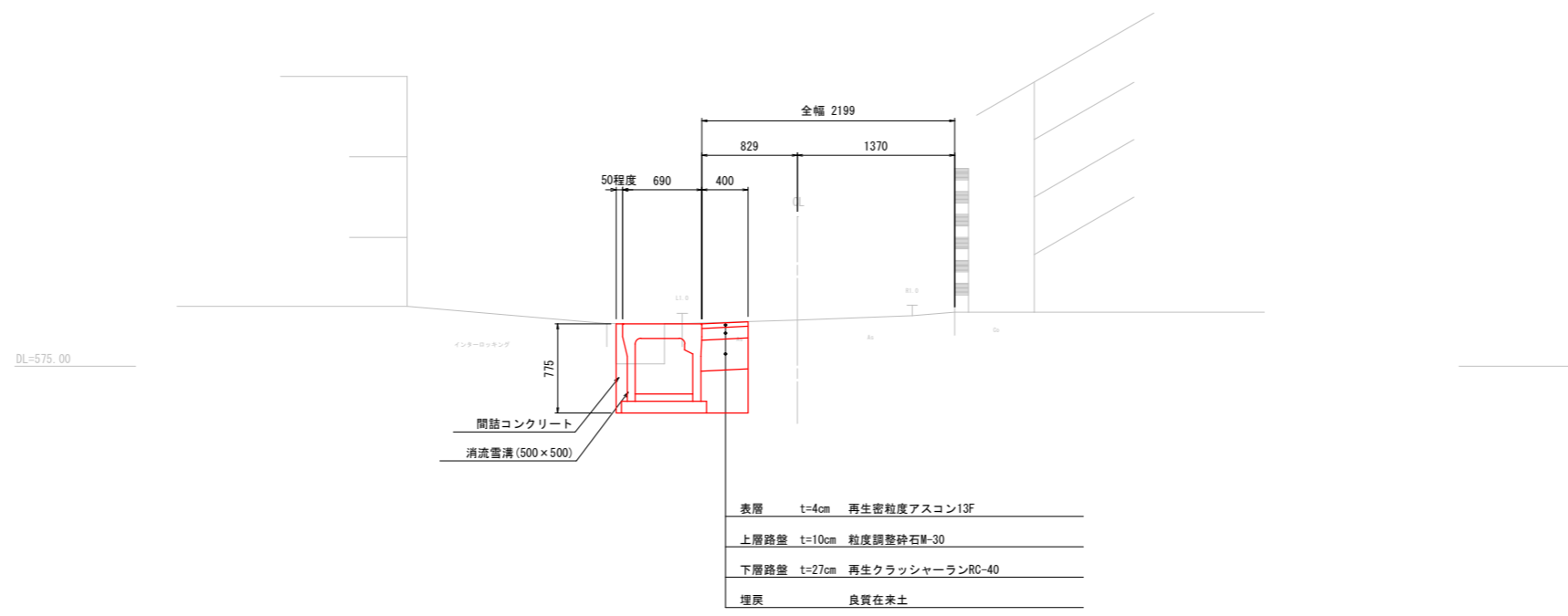


計	水路天端勾配	575.520	575.540	575.670	575.830	575.980	576.000	576.170	576.360	
	水路敷勾配	574.859	574.915	575.045	575.205	575.335	575.375	575.545	575.735	
面	水路天端高	575.520	575.540 575.540	575.670	575.830 575.830	575.980	576.000 576.014	576.170 576.170	576.360 576.360	
	水路敷高	574.859	574.915 574.915	575.045	575.205 575.205	575.335	575.375 575.389	575.545 575.545	575.735 575.735	
点	敷き厚	0.114	0.150 0.050	0.050	0.050 0.050	0.050	0.050 0.050	0.050 0.050	0.050 0.050	
	点間距離	0	6.400 0.720	16.006	20.001 0.052	13.801	4.389 +1.747	+19.809 0.254	10.003	5.802 0.720
道路	測点	NO. 6+12.824	NO. 6+19.224 NO. 7+0.046	NO. 7+16.047	NO. 9 NO. 9+0.052	NO. 9+13.852	NO. 9+18.252 NO. 10	NO. 11 NO. 11+0.254	NO. 11+10.256	NO. 11+16.057 NO. 11+16.835
	水路測点 (追加距離)	+133.776 (折点13)	(折点14) +140.178 +140.888	+156.904 (折点15)	+180.858 +180.910 (折点16)	+184.711	+199.100	+230.846 +221.100	+231.103 (折点17)	+236.905 +237.625 (折点18)
			$i=0.812\%$ $L=16.006m$		$i=0.667\%$ $L=24.006m$	$i=0.942\%$ $L=13.801m$		$i=0.773\%$ $L=22.000m$	$i=1.202\%$ $L=15.805m$	
			$i=0.815\%$ $L=6.400m$		$i=0.667\%$ $L=24.006m$	$i=0.942\%$ $L=13.801m$		$i=0.773\%$ $L=22.000m$	$i=1.202\%$ $L=15.805m$	

※ 消流雪溝 止水型 ※ hは止水型の高さ

標準横断図 S=1/30

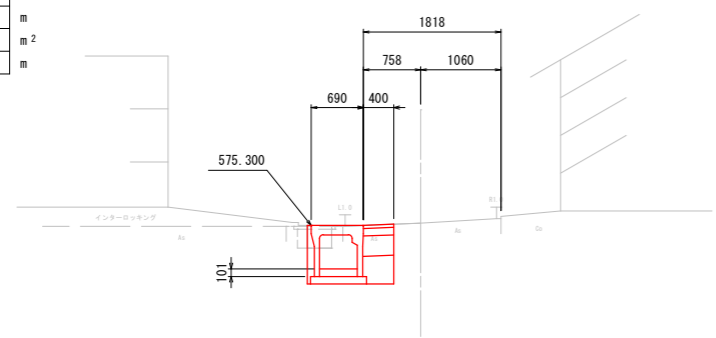
NO. 6



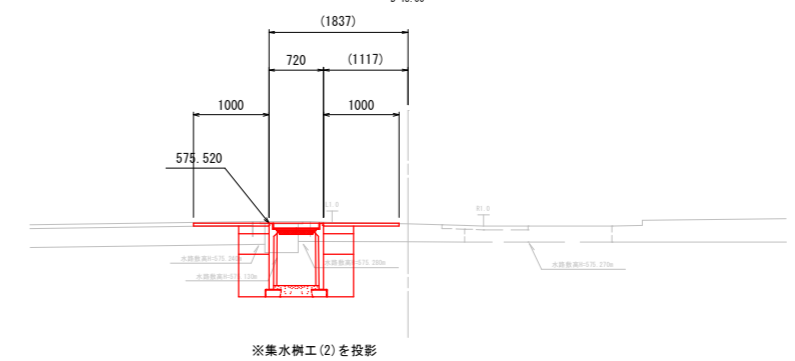
工事名	市道西町八軒町1号線消融雪側溝整備工事		
路線・河川名等	市道 西町八軒町1号線		
施工箇所名	高山市川原町 地内		
図面の種類	標準横断図		
縮尺	1/30	図面番号	10/15
会社名			
事務所名	高山市役所		

KEA	0.65	m ²
KSA	0.15	m ²
間詰Co	0.06	m ²
As舗装	0.40	m
Co取壊	0.11	m ²
As取壊	0.67	m

IP. 2
 9H=575.33
 D=11.90

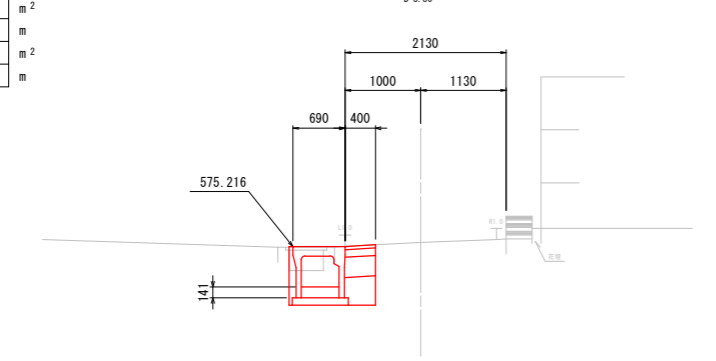


NO. 6+13.0
 9H=575.51
 D=13.00



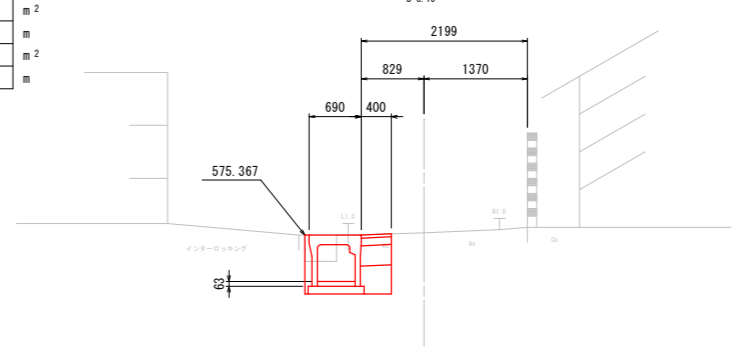
KEA	0.59	m ²
KSA	0.15	m ²
間詰Co	0.06	m ²
As舗装	0.40	m
Co取壊	0.13	m ²
As取壊	0.54	m

NO. 5
 9H=575.27
 D=3.80



KEA	0.59	m ²
KSA	0.15	m ²
間詰Co	0.06	m ²
As舗装	0.40	m
Co取壊	0.14	m ²
As取壊	0.57	m

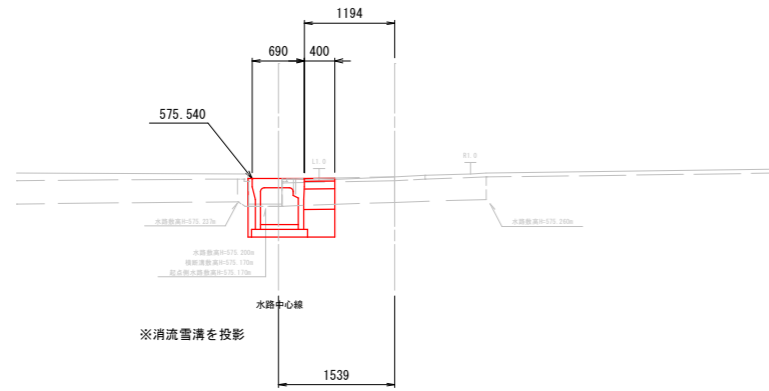
NO. 6
 9H=575.40
 D=8.10



工事名	市道西町八軒町1号線消融雪側溝整備工事		
路線・河川名等	市道 西町八軒町1号線		
施工箇所名	高山市川原町地内 他		
図面の種類	横断面図 (1/2)		
縮尺	1/50	図面番号	11/15
会社名			
事務所名	高山市役所		

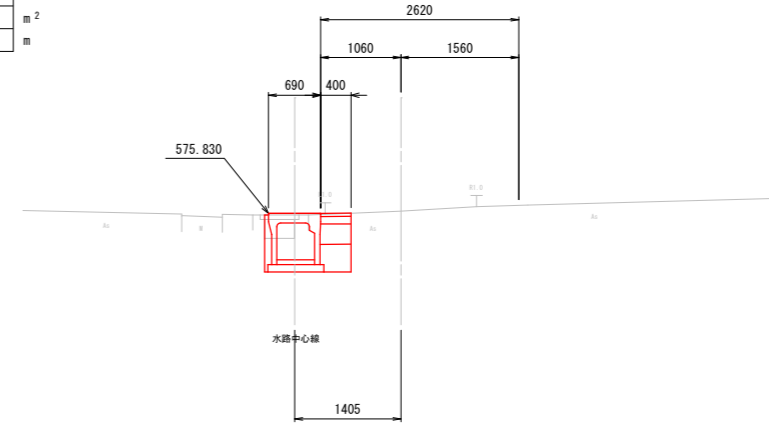
KEA	0.51	m ²
KSA	0.15	m ²
間詰Co	0.06	m ²
As舗装	0.40	m
Co取壊	0.18	m ²
As取壊	0.52	m

NO. 7
 ⑧H=575.56
 D=0.50

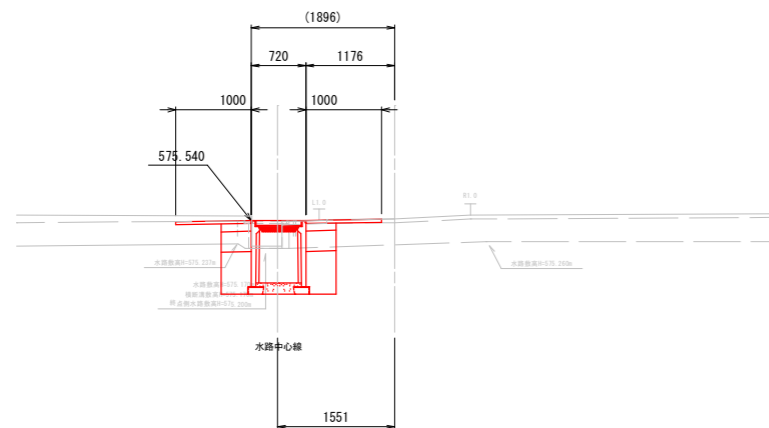


KEA	0.56	m ²
KSA	0.15	m ²
間詰Co	0.06	m ²
As舗装	0.40	m
Co取壊	0.17	m ²
As取壊	0.56	m

NO. 9
 ⑧H=575.86
 D=20.00

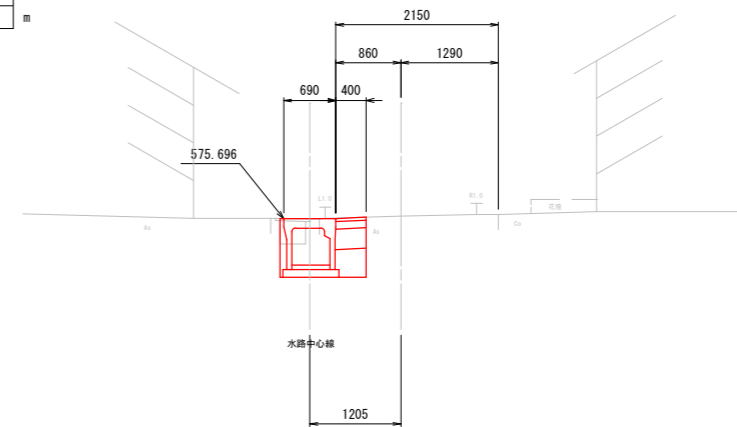


IP. 3
 ⑧H=575.56
 D=6.50



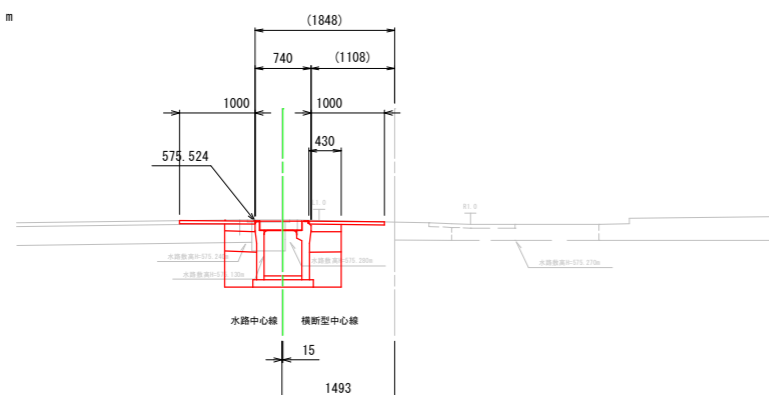
KEA	0.60	m ²
KSA	0.15	m ²
間詰Co	0.06	m ²
As舗装	0.40	m
Co取壊	0.15	m ²
As取壊	0.62	m

NO. 8
 ⑧H=575.73
 D=20.00



KEA	0.90	m ²
KSA	0.38	m ²
間詰Co	-	m ²
As舗装	0.83	m
Co取壊	0.25	m ²
As取壊	0.78	m

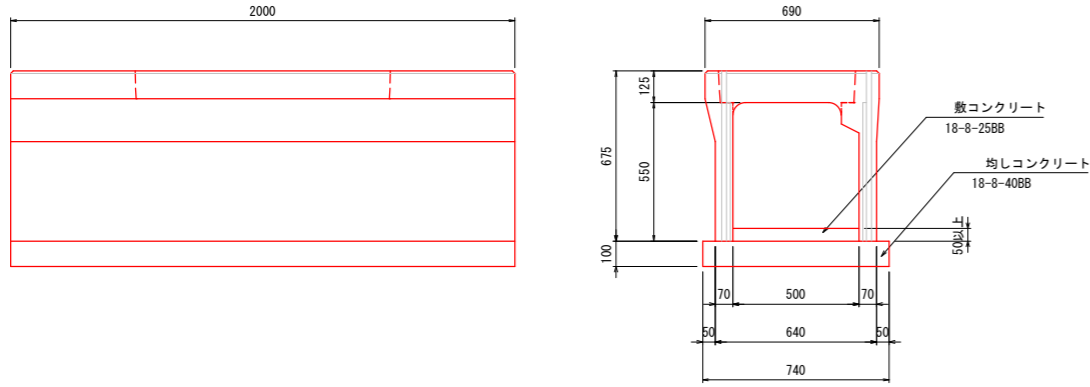
NO. 6+13.0
 ⑧H=575.51
 D=13.00



工事名	市道西町八軒町1号線消融雪側溝整備工事		
路線・河川名等	市道西町八軒町1号線		
施工箇所名	高山市川原町 地内		
図面の種類	横断面 (2/2)		
縮尺	1/50	図面番号	12/15
会社名			
事務所名	高山市役所		

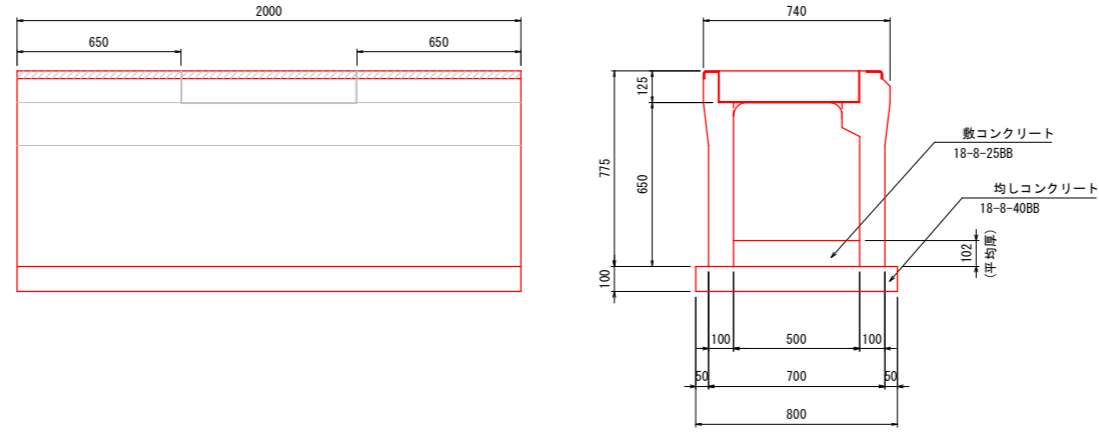
消融雪側溝 構造図

基本型 S=1/15



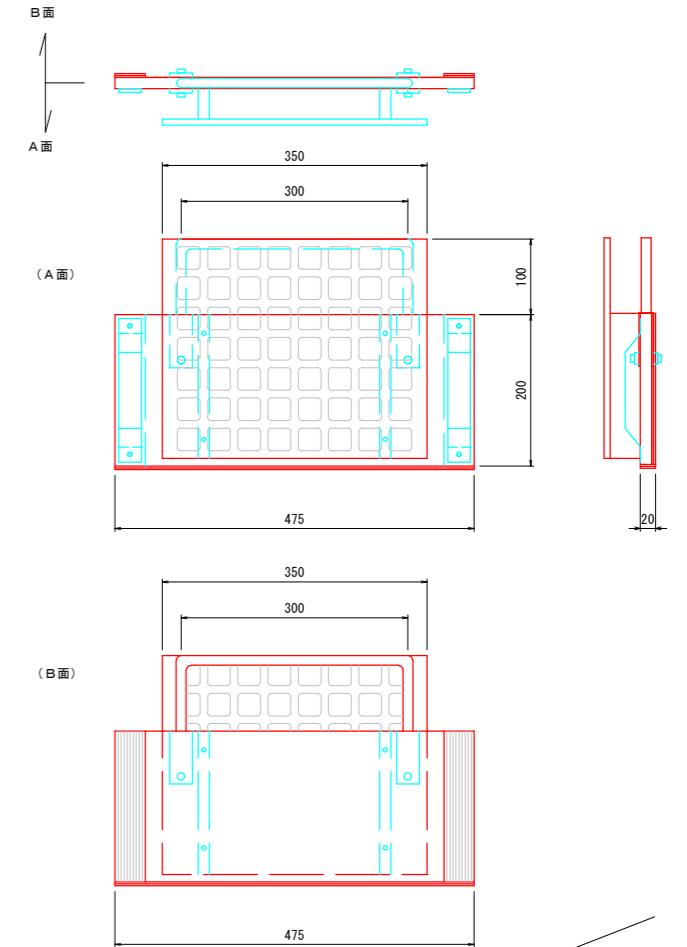
名称	規格	単位	数量	摘要
消流雪溝	基本型 500×500 L=2000	本	5.00	654kg/本
敷コンクリート	18-8-25BB	m ³	0.25	
均しコンクリート	18-8-40BB	m ³	0.74	
均しコン型枠		m ²	2.00	
コンクリート蓋	0.5m/枚	枚	5.00	2枚/4m
グレーチング蓋	細目・投雪口用 1.0m/枚	枚	2.50	1枚/4m

横断型 S=1/15

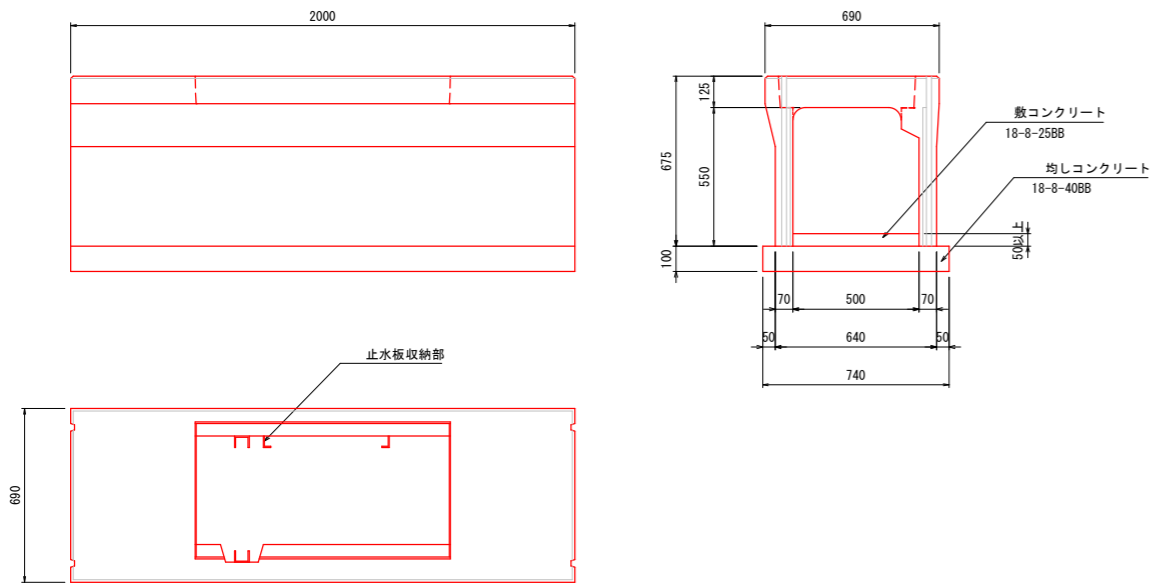


名称	規格	単位	数量	摘要
消流雪溝	横断型 500×600 L=2000	本	6.25	958kg/本
敷コンクリート	18-8-25BB	m ³	0.51	
均しコンクリート	18-8-40BB	m ³	0.80	
均しコン型枠		m ²	2.00	
コンクリート蓋	横断用 0.69m/枚	枚	6.25	

止水板 S=1/15

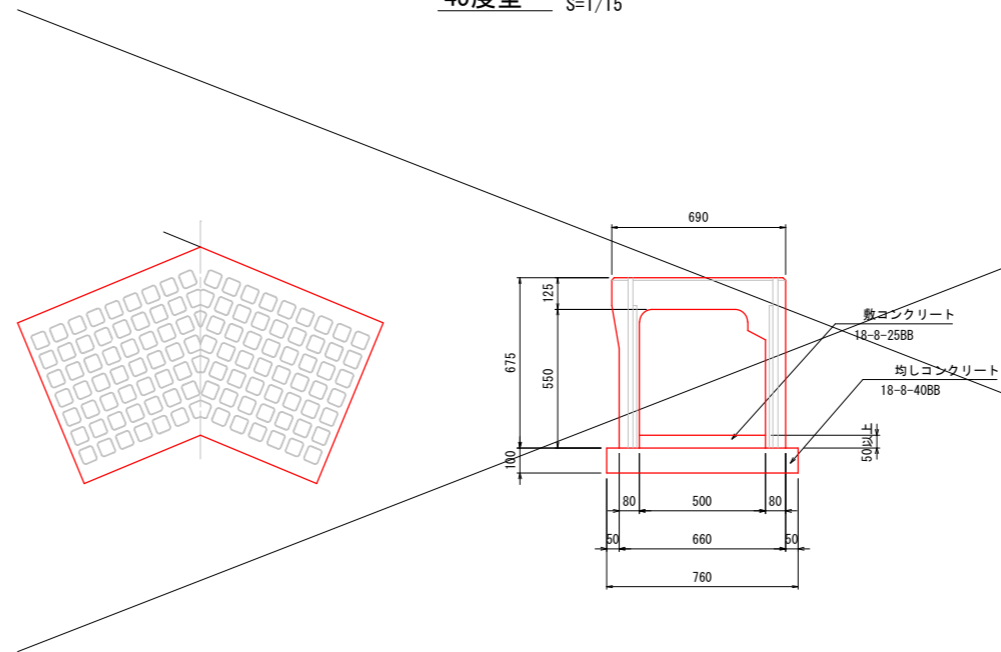


止水型 S=1/15



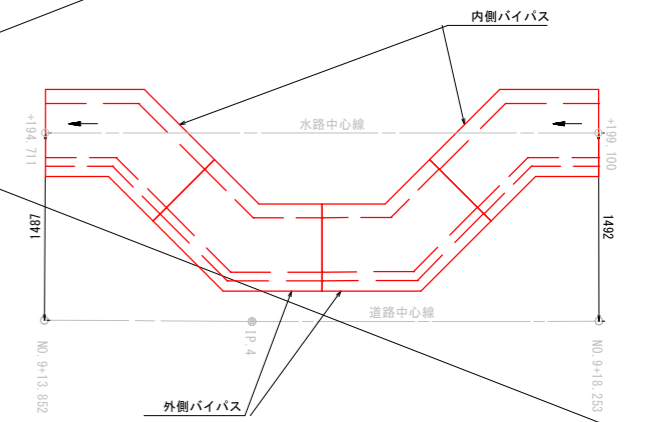
名称	規格	単位	数量	摘要
消流雪溝	止水型 500×500 L=2000	本	5.00	649kg/本
敷コンクリート	18-8-25BB	m ³	0.25	
均しコンクリート	18-8-40BB	m ³	0.74	
均しコン型枠		m ²	2.00	
グレーチング蓋	細目・止水用 1.0m/枚	枚	5.00	1枚/2m

45度型 S=1/15



名称	規格	単位	数量	摘要
消流雪溝	45度型 500×500 内側バイパス	本	3.89	544kg/本
	45度型 500×500 外側バイパス	本	3.89	552kg/本
敷コンクリート	18-8-25BB	m ³	0.25	
均しコンクリート	18-8-40BB	m ³	0.76	
均しコン型枠		m ²	2.00	

45度型配置図

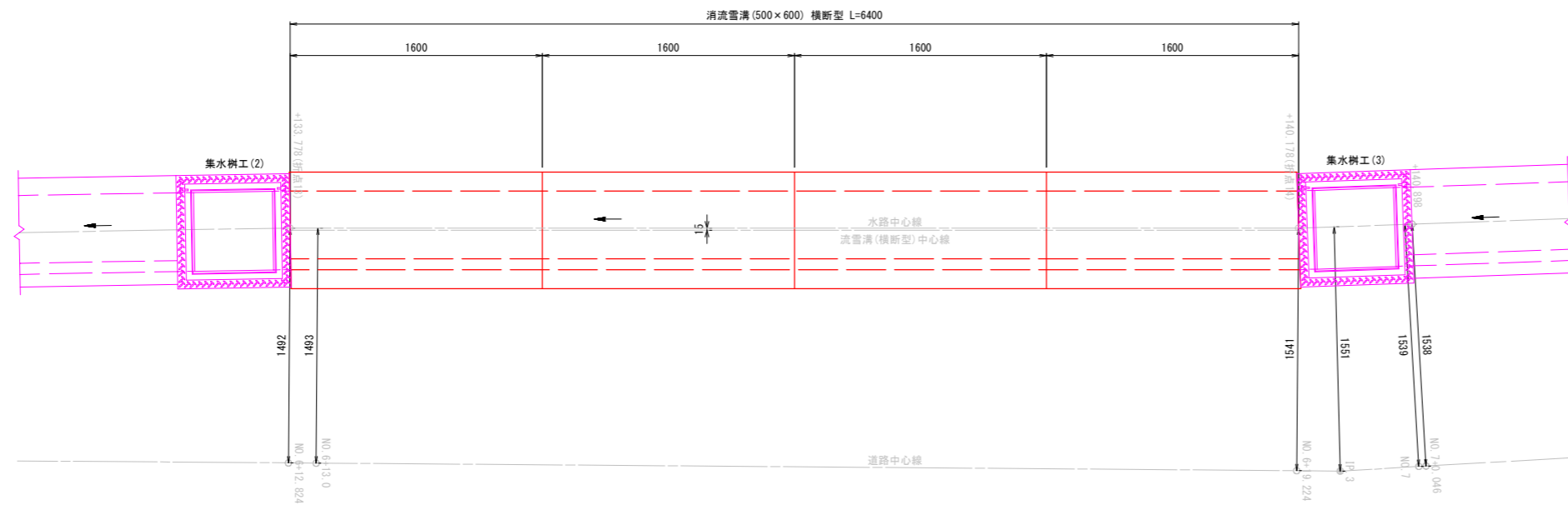


工事名	市道西町八軒町1号線消融雪側溝整備工事		
路線・河川名等	市道西町八軒町1号線		
施工箇所名	高山市川原町 地内		
図面の種類	消融雪側溝 構造図		
縮尺	図示	図面番号	13/15
会社名			
事務所名	高山市役所		

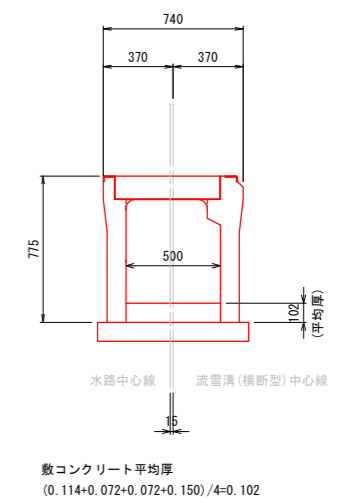
消流雪溝 (500×600) 横断型 詳細図

S=1/20

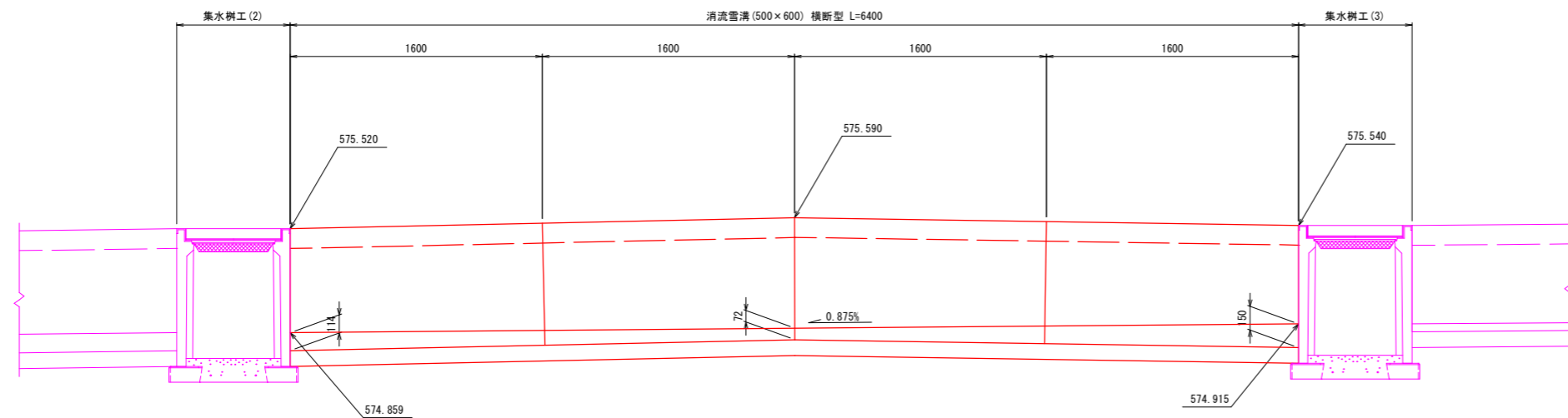
平面図



断面図



側面図



DL=574.00

工事名	市道西町八軒町1号線消融雪側溝整備工事		
路線・河川名等	市道西町八軒町1号線		
施工箇所名	高山市川原町 地内		
図面の種類	消融雪溝 (500×600) 横断型 詳細図		
縮尺	1/20	図面番号	14/15
会社名			
事務所名	高山市役所		

集水樹工 (3)

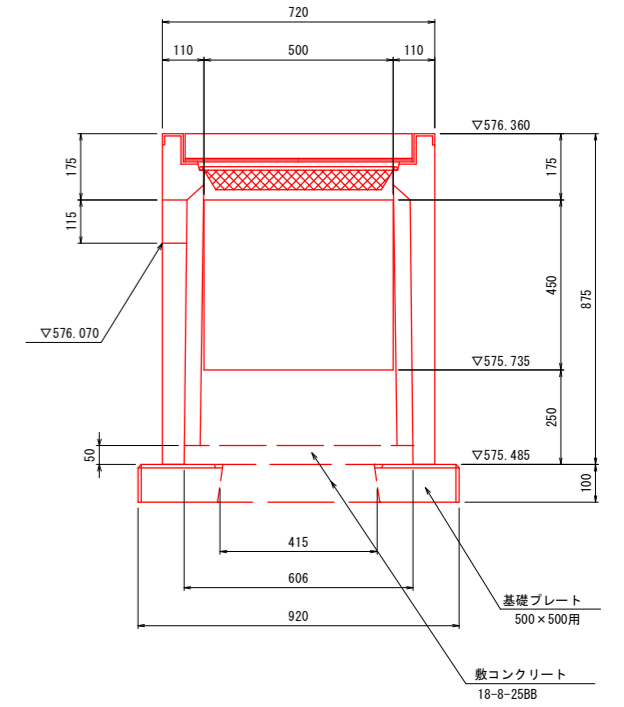
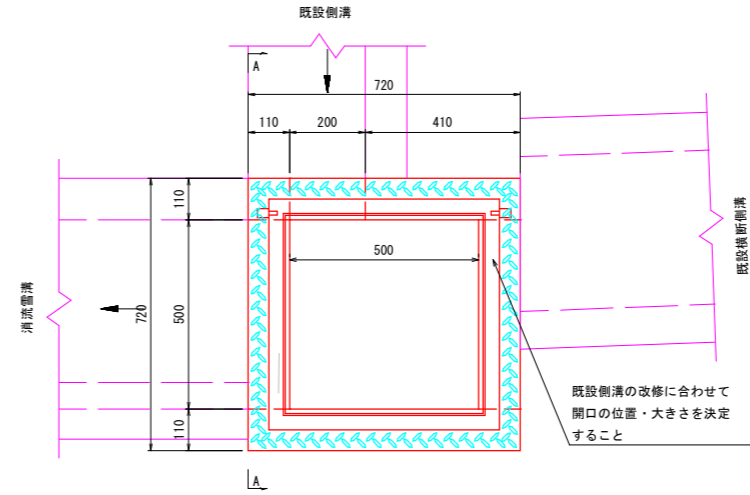
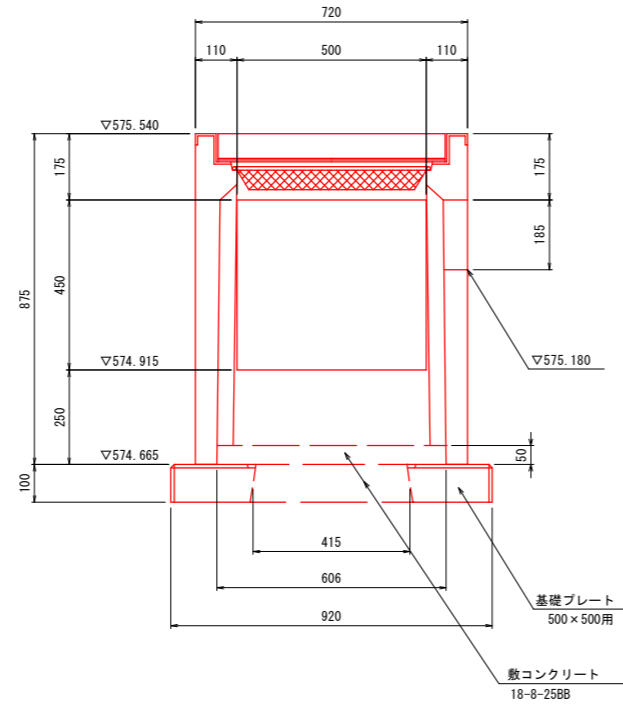
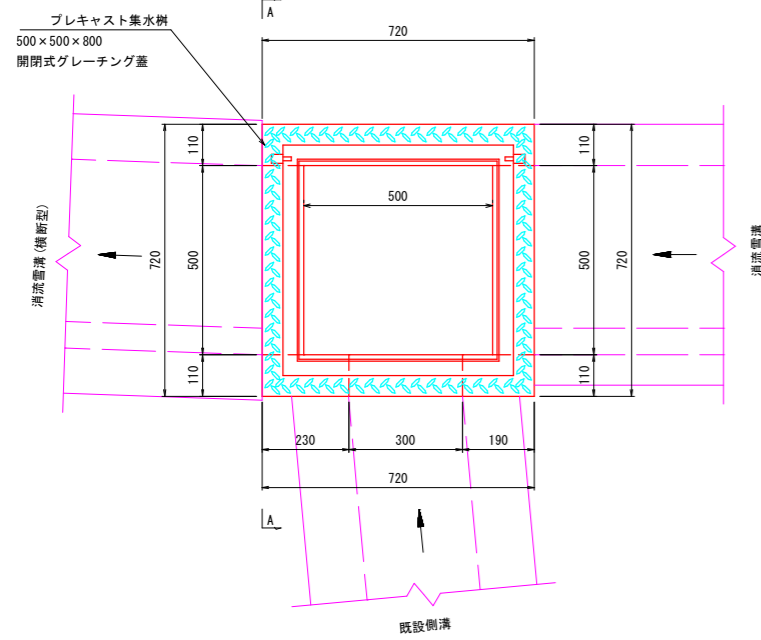
集水樹工 (4)

平面図

A - A

平面図

A - A



集水樹工 (2) (10箇所当り)

名称	規格	単位	数量	摘要
プレキャスト集水樹	500×500×800	基	10	
基礎コンクリート	18-8-40	m ³	0.8	
敷コンクリート	18-8-25BB	m ³	0.2	
グレーチング蓋	500×500用	枚	10	閉閉式

集水樹工 (3) (10箇所当り)

名称	規格	単位	数量	摘要
プレキャスト集水樹	500×500×800	基	10	
基礎コンクリート	18-8-40	m ³	0.8	
敷コンクリート	18-8-25BB	m ³	0.2	
グレーチング蓋	500×500用	枚	10	閉閉式

工事名	市道西町八軒町1号線消融側溝整備工事		
路線・河川名等	市道西町八軒町1号線		
施工箇所名	高山市川原町 地内		
図面の種類	集水樹工 構造図		
縮尺	1/10	図面番号	15/15
会社名			
事務所名	高山市役所		