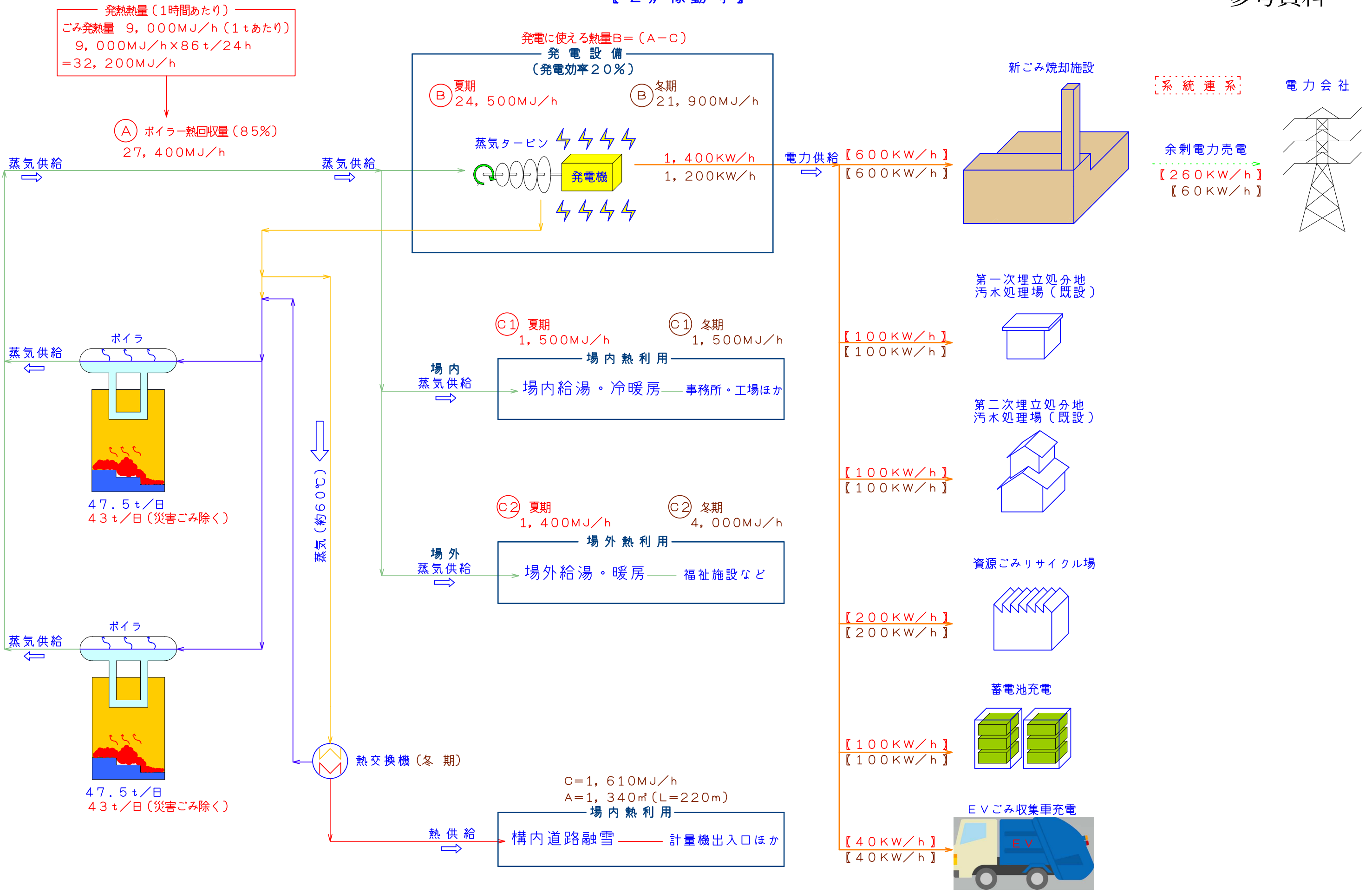


エネルギー回収概念図

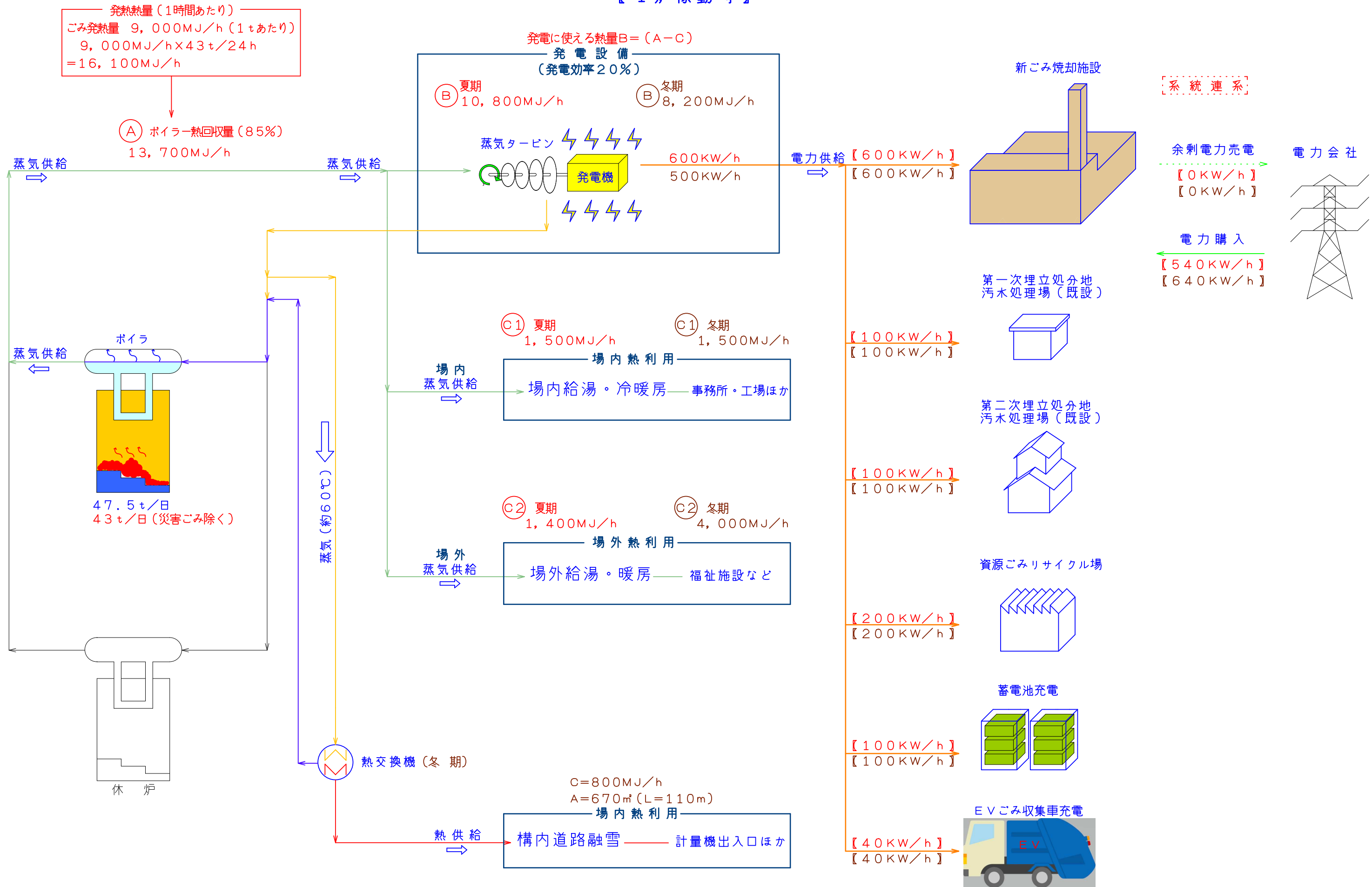
【2炉稼動時】

参考資料

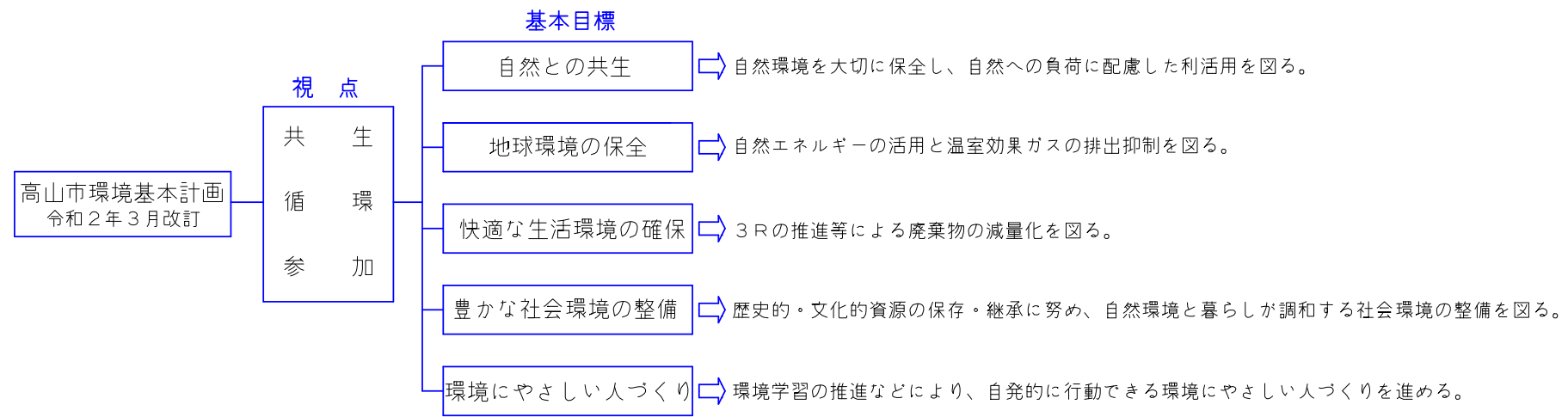


エネルギー回収概念図

【1炉稼動時】



新ごみ処理施設の環境学習機能



検討委員会でいただいたご意見

