

## 高山市道路位置指定基準

### (目的)

第1 この指定基準は、建築基準法第42条第1項第5号に規定する道（以下「指定道路」という。）の築造について、建築基準法施行令第144条の4第1項に定めるほか、その具体的な指定基準を定めることにより秩序ある市街地の形成を図ることを目的とする。

### (道路の幅員)

第2 指定道路の幅員は、4メートル以上とすること。

2 両端が他の道路に接続する指定道路の区間距離が100メートルを超える場合は、原則として幅員を6メートル以上とすること。

3 袋路状道路（その一端のみが他の道路に接続したものをいう。以下同じ。）で、その延長（既存の袋路状道路に接続する場合は、当該袋路状道路が他の道路に接続するまでの部分の延長を含む。）が100メートルを超える場合は、原則として幅員を6メートル以上とし、かつ終端に自動車の転回広場を設けること。

4 周囲の状況により避難及び通行の安全上支障がないと認められる場合は、前2項の規定は適用しない。

### (袋路状道路)

第3 袋路状道路は、その終端を開発区域境界まで延長するよう努めること。

2 自動車の転回広場の形状は、別図1又はこれに準ずるもので有効と認められるものとする。

### (勾配)

第4 指定道路の縦断勾配は、12パーセント以下とすること。なお、計画にあたっては地形等を配慮してゆるくするよう努めること。

2 指定道路が他の道路に接続する部分及び指定道路が相互に交差する部分は、原則として縦断勾配が2.5パーセント以下で、かつ長さが6メートル以上の水平区間を確保すること。

### (すみ切り)

第5 指定道路が同一平面で交差し、若しくは接続し、又は屈曲する箇所（交差、接続又は屈曲により生ずる内角が120度以上の場合を除く。）は見通しの良い箇所とし、指定道路の両側に角地の隅角をはさむ辺の長さ（60度未満の角度で交差、接続又は屈曲する場合は底辺の長さ）2メートル以上の2等辺3角形のすみ切りを設けること。

2 指定道路が幅員4メートル未満の道路に接続する場合は、別図2に示すようすみ切りを設けること。

### (舗装)

第6 指定道路は原則として舗装すること。ただし、通行上支障のない場合は充分転圧した砂利敷とすることができる。

(排水施設)

第7 指定道路及びこれに接する敷地内の雨水及び排水を有効かつ適切に排出するため、原則として指定道路の両側に側溝を設けること。側溝は、その内のり寸法が24センチメートル以上のコンクリート製U字側溝又はそれに相当する排水能力があるものとする。

- 2 既製品U字側溝を使用する場合は、厚さ10センチメートル以上の補強コンクリートを設けること。ただし、道路用既製鉄筋コンクリート側溝2種を使用する場合は、この限りでない。
- 3 側溝に蓋を設置する場合は、延長10メートルにつき1ヶ所程度にグレーチング蓋を設けること。

(安全施設)

第8 指定道路ががけ又は法面の上にある場合、池、河川若しくは水路等に接している場合又は屈曲部分で必要と思われる場合は、擁壁、ガードレール、さく、カーブミラー又は反射鏡等の適切な安全施設を設けること。

(緩和)

第9 周囲の状況により避難及び通行の安全上支障がないと認められる場合は、幅員5メートル以上で延長50メートル以下かつ終端に自動車の転回広場を設けた袋路状道路とすることができる。

- 2 次の各号の一に該当し、周囲の状況によりやむを得ないと認められる場合は、第5の規定によらないことができる。
  - (1) 指定道路の両側に建築物等があり、すみ切りを設けることが困難な場合（カーブミラー等の安全施設が設けられているものに限る。）
  - (2) 指定道路の片側に建築物等があり、両側にすみ切りを設けることが困難で、別図3又はこれに準ずる有効なすみ切りが設けられている場合
  - (3) 指定道路が接続する道路に歩道があり、歩道をせん除することによりすみ切りを設けることと同等以上に車両の通行に支障がない場合
- 3 次の各号に該当し、周囲の状況により避難及び通行の安全上支障がないと認められる場合は、縦断勾配が12パーセントを超える部分を設けることができる。
  - (1) 既成市街地等におけるものであること。
  - (2) 縦断勾配は16パーセント以下であること。
  - (3) 小区間であり、かつ交差点付近でないこと。
  - (4) コンクリート舗装等で、かつすべり止めの処置がされていること。
  - (5) ガードレール、カーブミラー等の安全施設が適切に設けられていること。

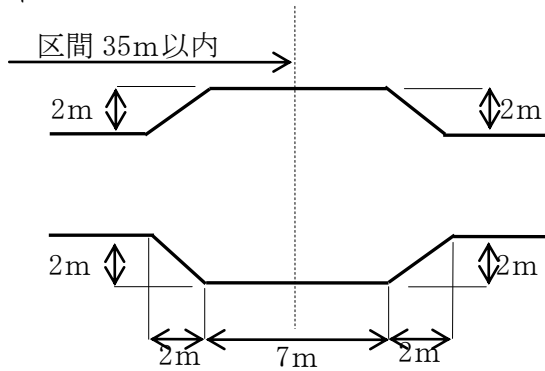
(幅員の定め方)

第10 道路幅員は原則として別図4に示す方法によること。

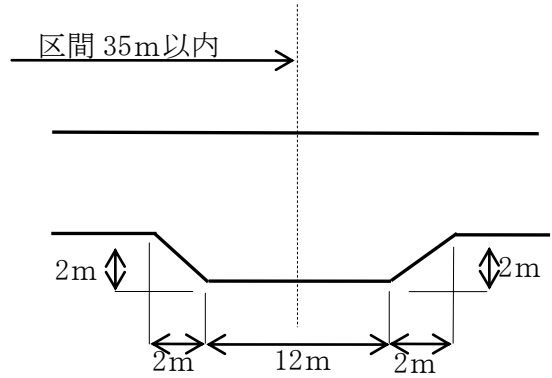
別図1 (第3関係)

(1) 中間に設けるもの (幅員4メートル以上6メートル未満の場合) (単位:メートル)

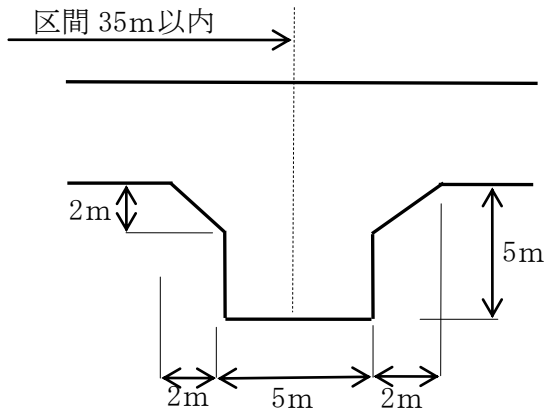
イ



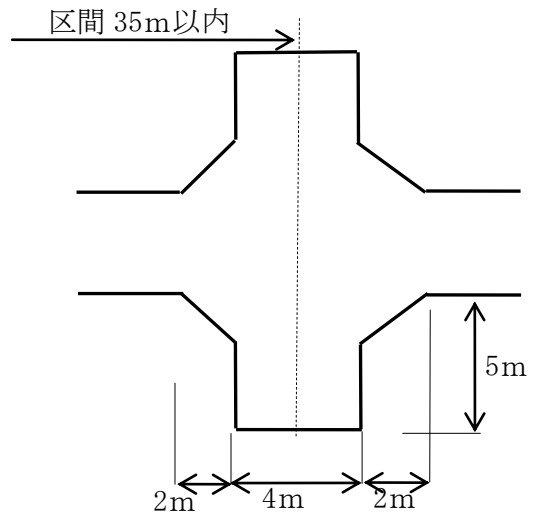
ロ



ハ

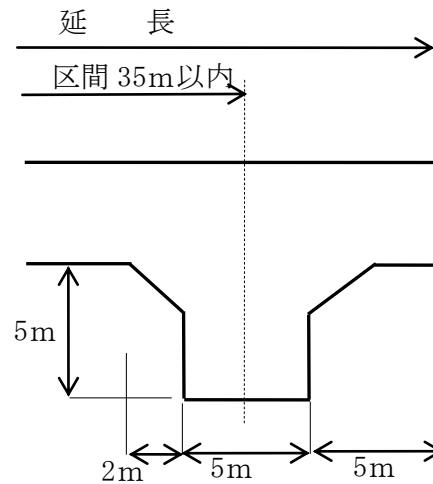
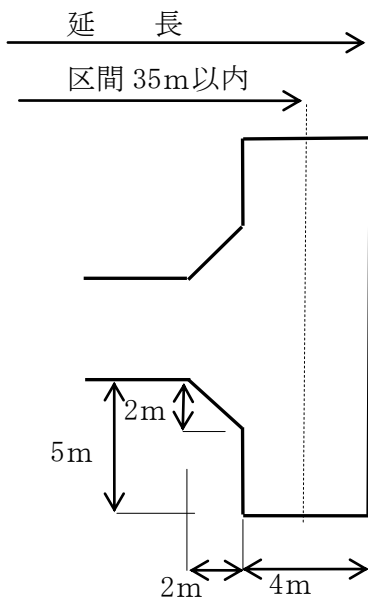


ニ

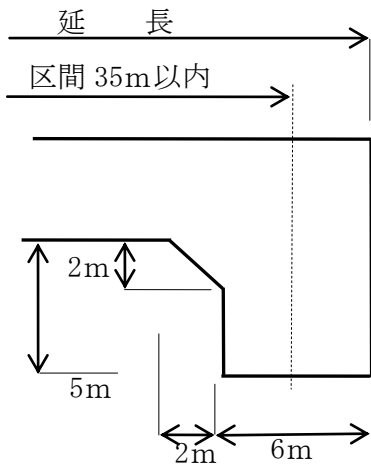


(2) 終端に設けるもの

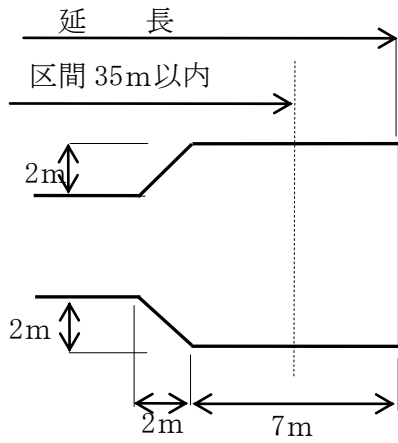
イ



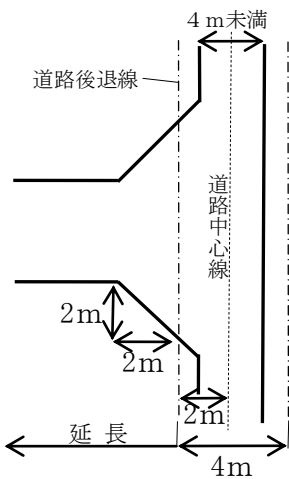
ハ



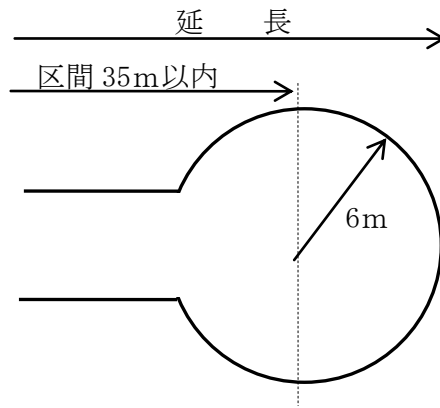
ホ



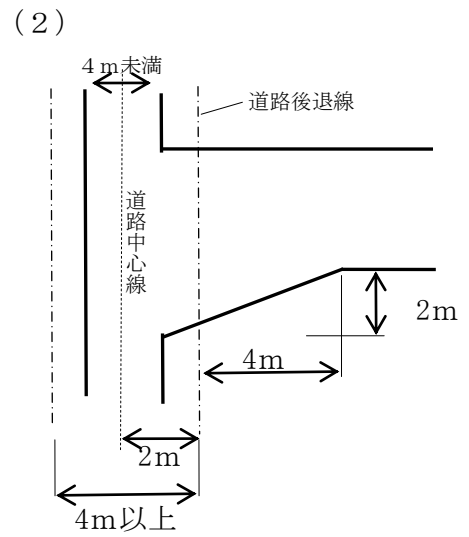
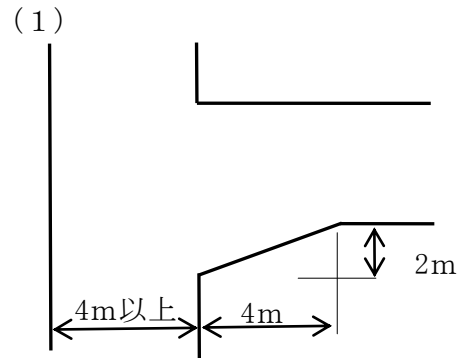
別図2 (第5関係)



ニ



別図3 (第9関係)



別図4 (第10関係)

